

Copyright VW AG

Schémas de parcours du courant

N° OR DMS:

FIN: WV2ZZZ7HZHH000000

Code modèle: SGCWH5

Code moteur: CXEB

Plaque d'immatriculation:

Nom utilisateur:

N° dossier ElsaPro:

Millésime: 2017

Description modèle: California OceanEC150 TDI4MO

Lettres-repères de boîte de vitesses: SAU

Code transmission:

Nom du conseiller Client:

Transporter

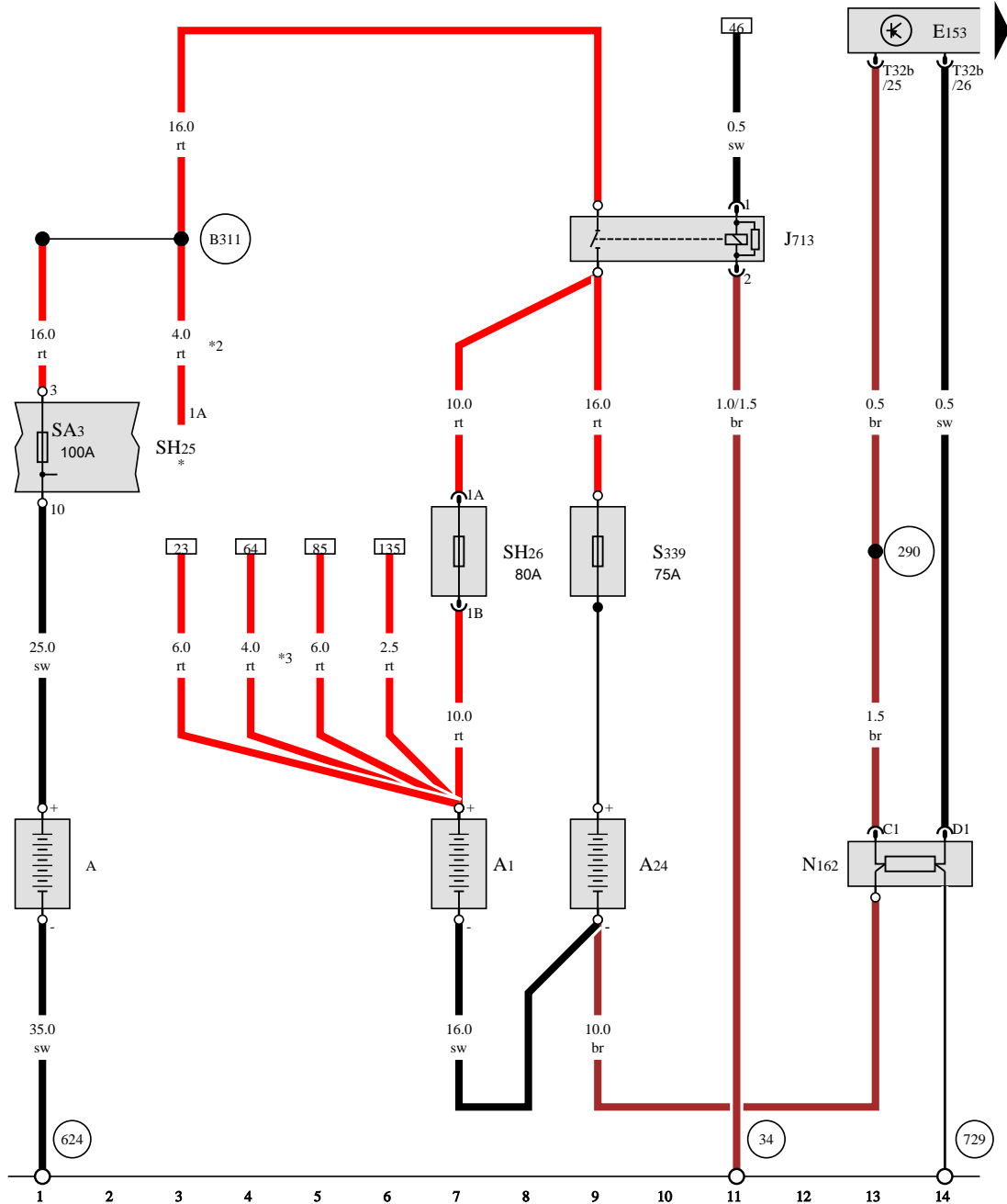
Schéma de parcours du courant

N° 81 / 1

Équipement de camping , (A8L),(A8R)

à partir de juin 2015

12.2019



Batterie auxiliaire, Batterie pour véhicules spéciaux, Unité de commande et d'affichage pour équipements de camping, Relais de charge de batterie auxiliaire, Résistance série pour témoin de charge de la batterie, Fusible 3 sur platine porte-fusibles A

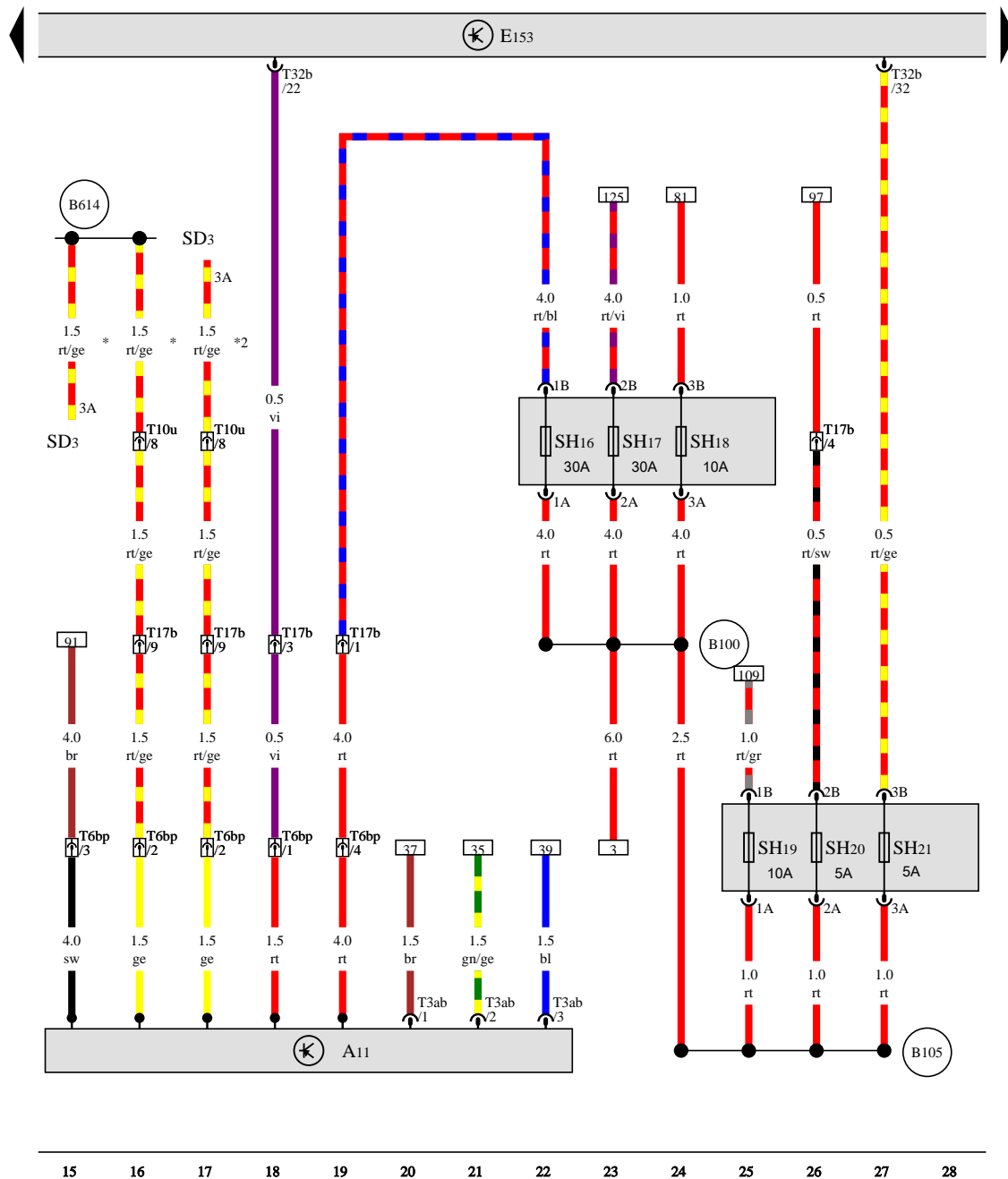
- A – Batterie
- A1 – Batterie auxiliaire, sous le siège avant gauche
- A24 – Batterie pour véhicules spéciaux, dans le placard, en bas, arrière
- E153 – Unité de commande et d'affichage pour équipements de camping
- J713 – Relais de charge de batterie auxiliaire
- N162 – Résistance série pour témoin de charge de la batterie, près du passage de roue, arrière, gauche
- SA3 – Fusible 3 sur platine porte-fusibles A
- SH25 – Fusible 25 sur platine porte-fusibles H
- SH26 – Fusible 26 sur platine porte-fusibles H
- S339 – Fusible de batterie dans le véhicule spécial, près de la batterie
- T32b – Connecteur, 32 broches, noir
- 34 – Point de masse, sous le siège du conducteur
- 290 – Raccord à la masse 1 dans le câblage de la batterie auxiliaire
- 624 – Point de masse, batterie de démarrage
- 729 – Point de masse sur le passage de roue arrière gauche
- B311 – Raccord positif 15 (30) dans le câblage principal
- * – Voir Schéma de parcours du courant valable pour l'affectation des fusibles
- *2 – pour véhicules avec porte coulissante électrique
- *3 – en fonction de l'équipement

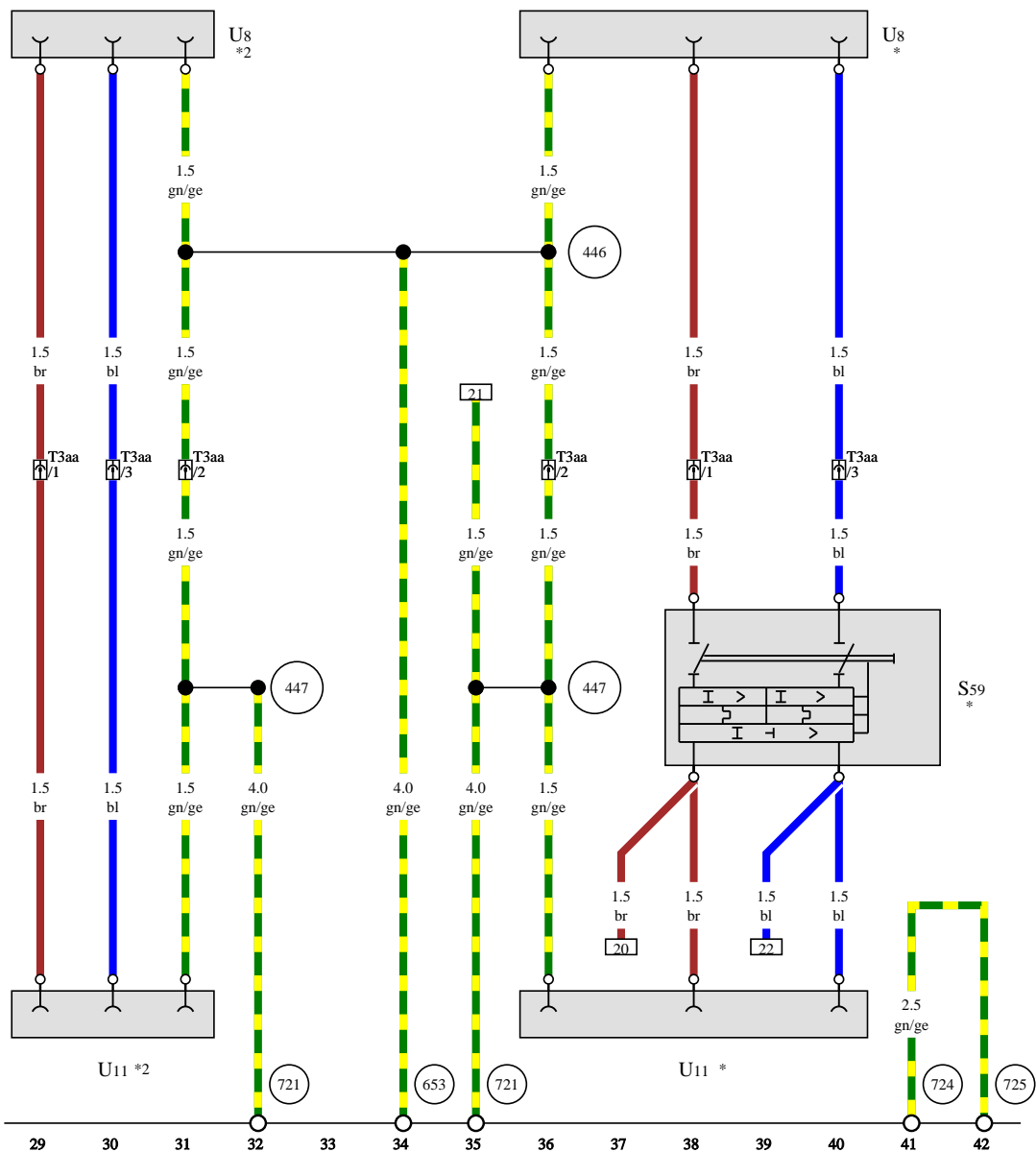
- | | |
|-------------|-------------|
| ws = blanc | gr = gris |
| sw = noir | li = mauve |
| ro = rouge | vi = mauve |
| rt = rouge | ge = jaune |
| br = marron | or = orange |
| gn = vert | rs = rose |
| bl = bleu | blk = |
| tk = | |

Chargeur embarqué, Unité de commande et d'affichage pour équipements de camping, Fusible 3 sur platine porte-fusibles D

- A11 – Chargeur embarqué, dans le placard, dans le caisson de batterie
- E153 – Unité de commande et d'affichage pour équipements de camping
- SD3 – Fusible 3 sur platine porte-fusibles D
- SH16 – Fusible 16 sur platine porte-fusibles H
- SH17 – Fusible 17 sur platine porte-fusibles H
- SH18 – Fusible 18 sur platine porte-fusibles H
- SH19 – Fusible 19 sur platine porte-fusibles H
- SH20 – Fusible 20 sur platine porte-fusibles H
- SH21 – Fusible 21 sur platine porte-fusibles H
- T3ab – Connecteur, 3 broches, noir
- T6bp – Connecteur, 6 broches, gris, dans le placard, dans le caisson de batterie
- T10u – Connecteur, 10 broches, bleu, sous le siège avant gauche
- T17b – Connecteur, 17 broches, noir, dans le placard, en bas
- T32b – Connecteur, 32 broches, noir
- B100 – Raccord positif 4 dans le câblage du Camper
- B105 – Raccord positif 5 dans le câblage du Camper
- B614 – Raccord positif 23 (30a) dans le câblage principal
- * – pour véhicules avec accès Internet
- *2 – en fonction de l'équipement

ws = blanc	gr = gris
sw = noir	li = mauve
ro = rouge	vi = mauve
rt = rouge	ge = jaune
br = marron	or = orange
gn = vert	rs = rose
bl = bleu	blk =
tk =	

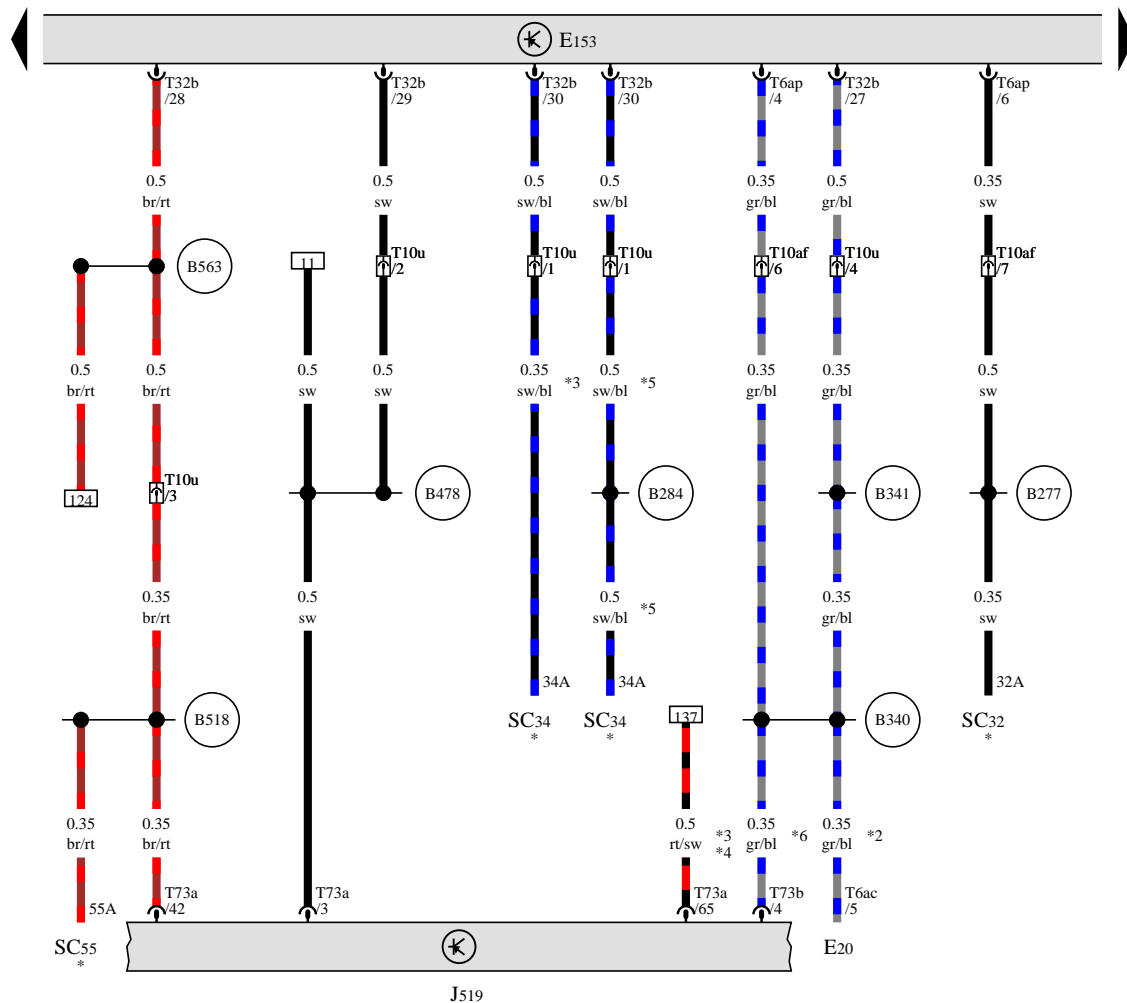




Unité de commande et d'affichage pour équipements de camping, Disjoncteur différentiel (220 V), Prise de courant extérieure, 230 V, 110 V, Prise de courant intérieure, 230 V, 110 V

- E153 – Unité de commande et d'affichage pour équipements de camping 📷
- S59 – Disjoncteur différentiel (220 V), dans le placard, arrière, gauche
- T3aa – Connecteur, 3 broches, blanc, près du montant D gauche
- U8 – Prise de courant extérieure, 230 V, 110 V, dans le panneau latéral arrière gauche
- U11 – Prise de courant intérieure, 230 V, 110 V, près de l'évier
- 446 – Raccord 1 de conducteur de protection
- 447 – Raccord 2 de conducteur de protection
- 653 – Point de masse, montant D gauche 📷
- 721 – Point de masse 1 pour superstructures spéciales
- 724 – Point de masse 4 pour superstructures spéciales
- 725 – Point de masse 5 pour superstructures spéciales
- * – pour véhicules avec onduleur
- *2 – pour véhicules sans onduleur

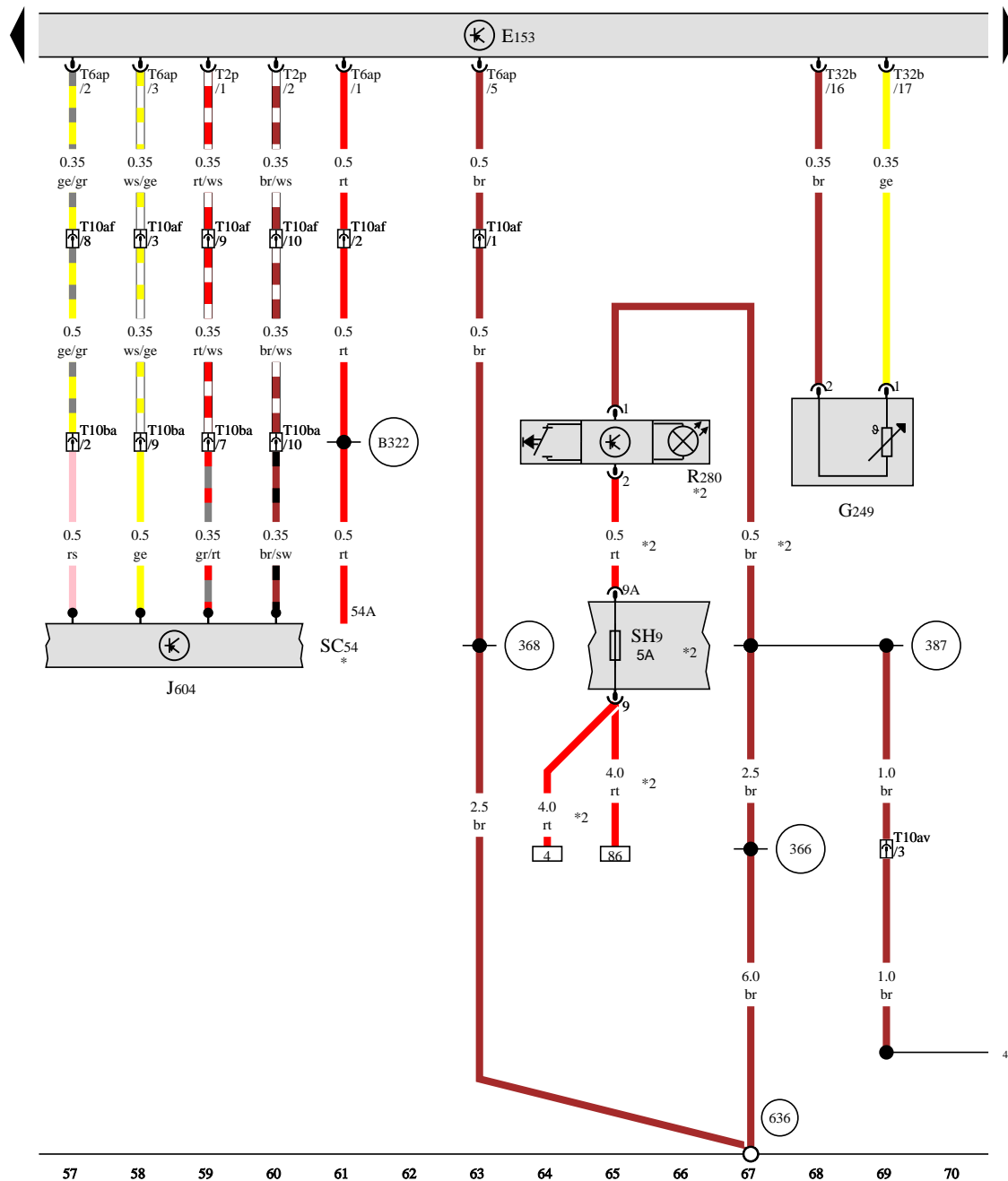
ws = blanc	gr = gris
sw = noir	li = mauve
ro = rouge	vi = mauve
rt = rouge	ge = jaune
br = marron	or = orange
gn = vert	rs = rose
bl = bleu	blk =
tk =	



Rhéostat d'éclairage des cadrans et des commandes, Unité de commande et d'affichage pour équipements de camping, Calculateur de réseau de bord, Fusible 32 sur platine porte-fusibles C, Fusible 34 sur platine porte-fusibles C, Fusible 55 sur platine porte-fusibles C

- E20 – Rhéostat d'éclairage des cadrans et des commandes
- E153 – Unité de commande et d'affichage pour équipements de camping
- J519 – Calculateur de réseau de bord
- SC32 – Fusible 32 sur platine porte-fusibles C
- SC34 – Fusible 34 sur platine porte-fusibles C
- SC55 – Fusible 55 sur platine porte-fusibles C
- T6ac – Connecteur, 6 broches, noir
- T6ap – Connecteur, 6 broches, noir
- T10af – Connecteur, 10 broches, bleu, dans la station de couplage, montant A gauche
- T10u – Connecteur, 10 broches, bleu, sous le siège avant gauche
- T32b – Connecteur, 32 broches, noir
- T73a – Connecteur, 73 broches, noir
- T73b – Connecteur, 73 broches, blanc
- B277 – Raccord positif 1 (15a) dans le câblage principal
- B284 – Raccord positif 8 (15a) dans le câblage principal
- B340 – Raccord 1 (58d) dans le câblage principal
- B341 – Raccord 2 (58d) dans le câblage principal
- B478 – Raccord 14 dans le câblage principal
- B518 – Raccord (86s) dans le câblage principal
- B563 – Raccord positif 3 dans le câblage du Camper
- * – Voir Schéma de parcours du courant valable pour l'affectation des fusibles
- *2 – pour véhicules avec rhéostat d'éclairage des cadrans
- *3 – en fonction de l'équipement
- *4 – Voir Schéma de parcours du courant valable pour plafonniers
- *5 – pour véhicules avec accès Internet
- *6 – pour véhicules sans rhéostat d'éclairage des cadrans

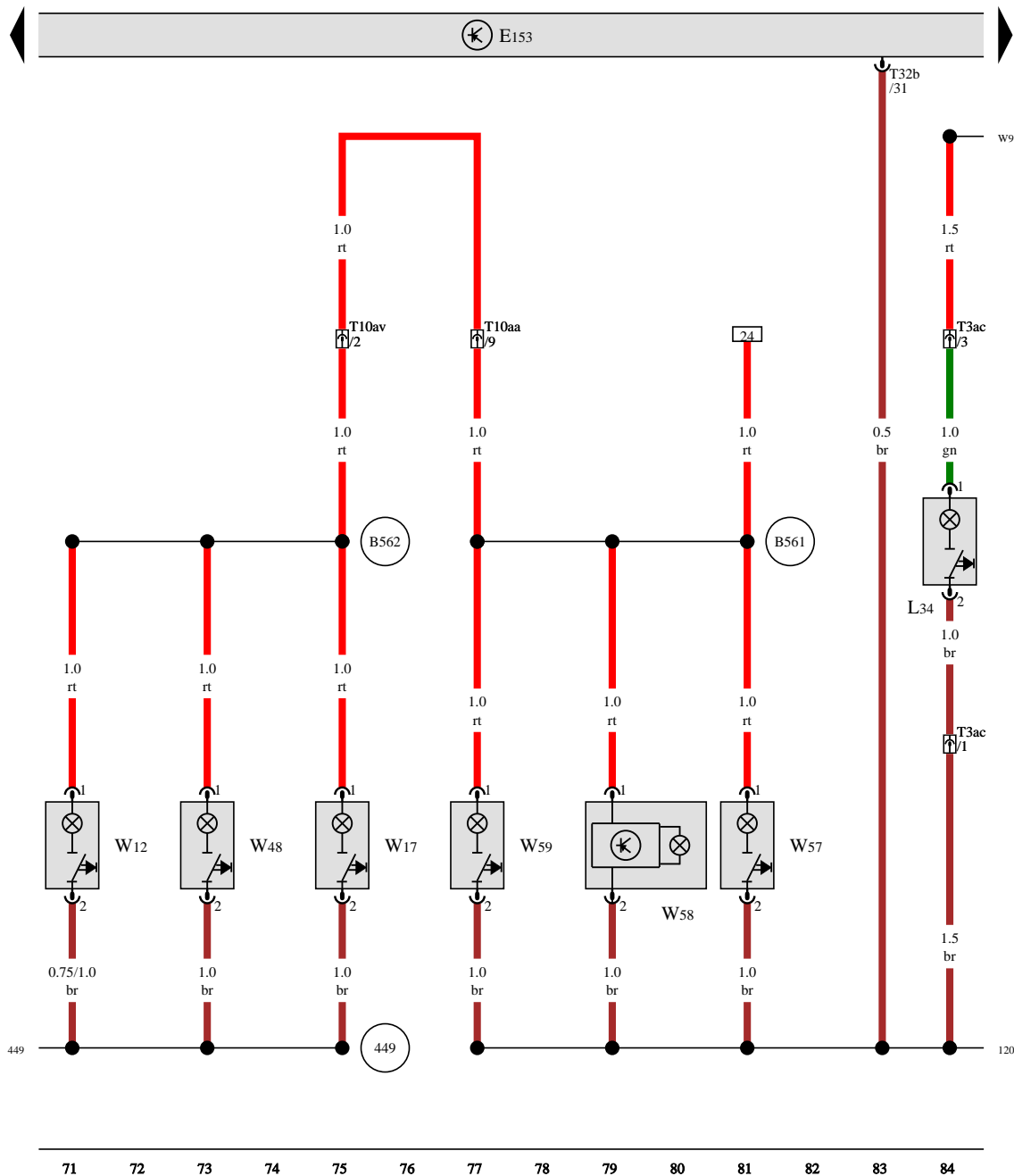
- ws = blanc
- sw = noir
- ro = rouge
- rt = rouge
- br = marron
- gn = vert
- bl = bleu
- tk =
- gr = gris
- li = mauve
- vi = mauve
- ge = jaune
- or = orange
- rs = rose
- blk =



Unité de commande et d'affichage pour équipements de camping, Détecteur 2 de température extérieure, Calculateur de chauffage d'appoint à air, Fusible 9 sur platine porte-fusibles H, Fusible 54 sur platine porte-fusibles C

- E153 – Unité de commande et d'affichage pour équipements de camping
- G249 – Détecteur 2 de température extérieure, sur le plancher du véhicule, côté arrière gauche
- J604 – Calculateur de chauffage d'appoint à air
- R280 – Lampe de poche, sur le siège du passager avant
- SH9 – Fusible 9 sur platine porte-fusibles H
- SC54 – Fusible 54 sur platine porte-fusibles C
- T2p – Connecteur, 2 broches, noir
- T6ap – Connecteur, 6 broches, noir
- T10af – Connecteur, 10 broches, bleu, dans la station de couplage, montant A gauche
- T10av – Connecteur, 10 broches, marron, sous le siège avant droit
- T10ba – Connecteur, 10 broches, bleu, sous le siège avant droit
- T32b – Connecteur, 32 broches, noir
- 366 – Raccord à la masse 1 dans le câblage principal
- 368 – Raccord à la masse 3 dans le câblage principal
- 387 – Raccord à la masse 22 dans le câblage principal
- 449 – Raccord à la masse 2 dans le câblage du Camper
- 636 – Point de masse, calculateur de réseau de bord
- B322 – Raccord positif 8 (30a) dans le câblage principal
- * – Voir Schéma de parcours du courant valable pour l'affectation des fusibles
- *2 – en fonction de l'équipement

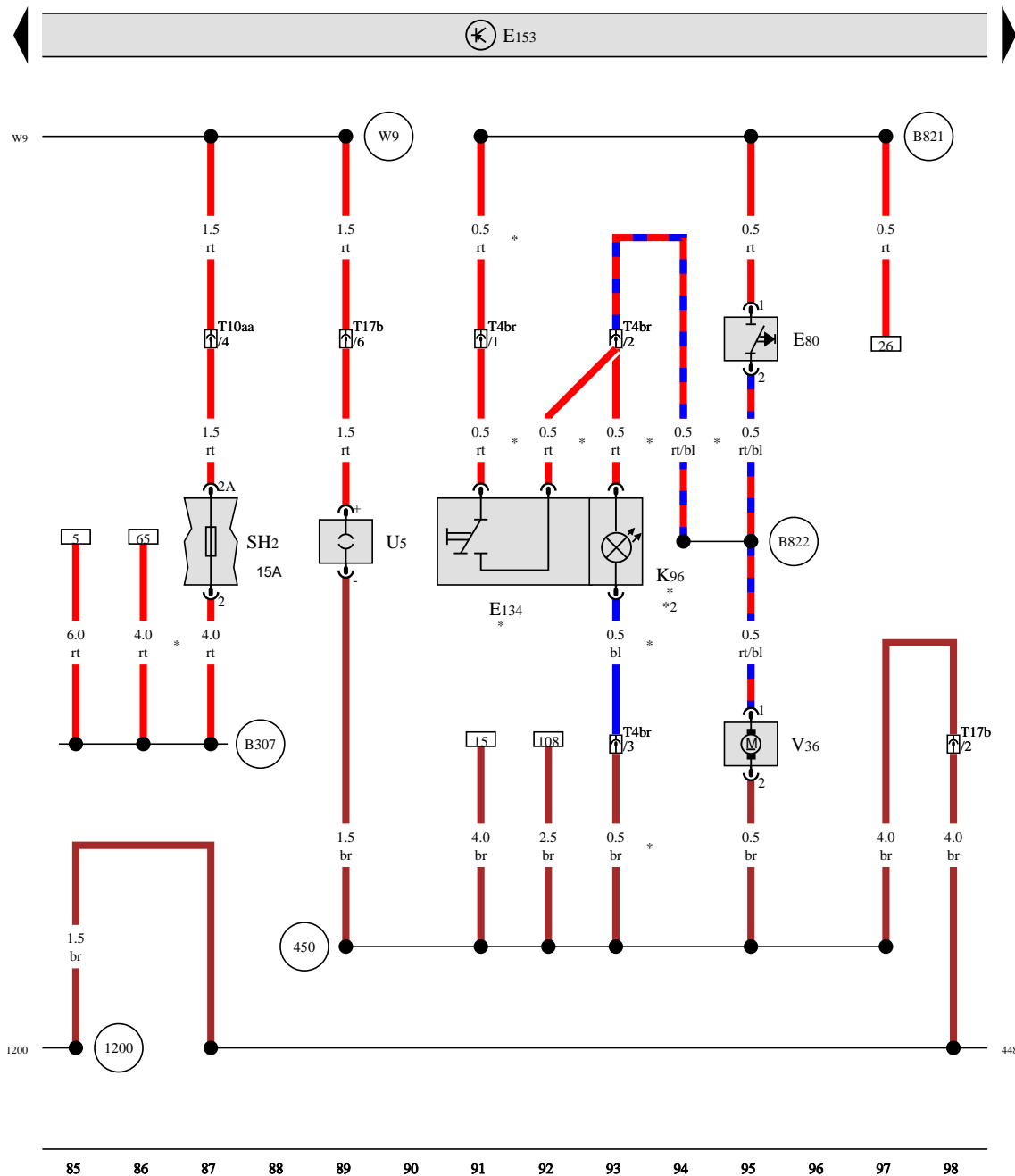
- | | |
|-------------|-------------|
| ws = blanc | gr = gris |
| sw = noir | li = mauve |
| ro = rouge | vi = mauve |
| rt = rouge | ge = jaune |
| br = marron | or = orange |
| gn = vert | rs = rose |
| bl = bleu | blk = |
| tk = | |



Unité de commande et d'affichage pour équipements de camping, Lampe de lecture pour cartes, Lampe de lecture arrière droite, Plafonnier droit, Plafonnier arrière droit, Éclaireur 1 de cuisine, Éclaireur 2 de cuisine, Éclaireur 3 de cuisine

- E153 – Unité de commande et d'affichage pour équipements de camping 📷
- L34 – Lampe de lecture pour cartes
- T3ac – Connecteur, 3 broches, translucide, près de la lampe de lecture pour cartes
- T10aa – Connecteur, 10 broches, marron foncé, sous le siège avant gauche 📷
- T10av – Connecteur, 10 broches, marron, sous le siège avant droit 📷
- T32b – Connecteur, 32 broches, noir 📷
- W12 – Lampe de lecture arrière droite, dans le montant D droit
- W17 – Plafonnier droit, en haut du montant B droit
- W48 – Plafonnier arrière droit, sur le montant C droit
- W57 – Éclaireur 1 de cuisine, en haut du montant B gauche
- W58 – Éclaireur 2 de cuisine
- W59 – Éclaireur 3 de cuisine, sur le montant C gauche
- 449 – Raccord à la masse 2 dans le câblage du Camper
- 1200 – Raccord à la masse 4 dans le câblage du Camper
- B561 – Raccord positif 1 dans le câblage du Camper
- B562 – Raccord positif 2 dans le câblage du Camper
- W9 – Raccord positif 1 (30) dans le câblage arrière

- | | |
|-------------|-------------|
| ws = blanc | gr = gris |
| sw = noir | li = mauve |
| ro = rouge | vi = mauve |
| rt = rouge | ge = jaune |
| br = marron | or = orange |
| gn = vert | rs = rose |
| bl = bleu | blk = |
| tk = | |

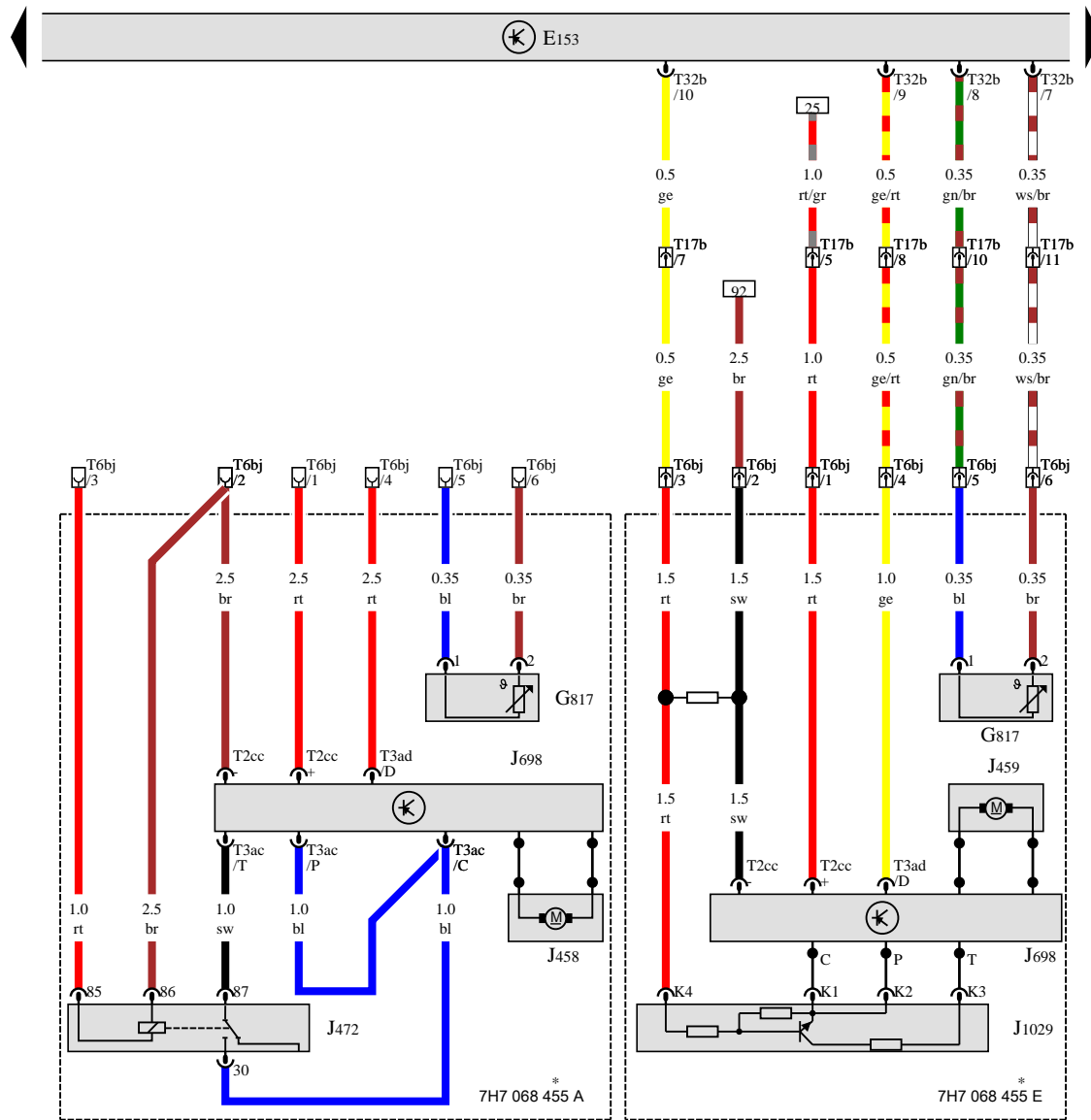


Commande de pompe à eau, Commande de pompe à eau, douche, Unité de commande et d'affichage pour équipements de camping, Témoin, Fusible 2 sur platine porte-fusibles H, Prise de courant 12 V, Pompe à eau

- E80 – Commande de pompe à eau
- E134 – Commande de pompe à eau, douche, arrière, dans le placard
- E153 – Unité de commande et d'affichage pour équipements de camping
- K96 – Témoin, arrière, dans le placard
- SH2 – Fusible 2 sur platine porte-fusibles H
- T4br – Connecteur, 4 broches, noir, dans le placard, arrière, gauche
- T10aa – Connecteur, 10 broches, marron foncé, sous le siège avant gauche
- T17b – Connecteur, 17 broches, noir, dans le placard, en bas
- U5 – Prise de courant 12 V, près de l'évier
- V36 – Pompe à eau
- 448 – Raccord à la masse 1 dans le câblage du Camper
- 450 – Raccord à la masse 3 dans le câblage du Camper
- 1200 – Raccord à la masse 4 dans le câblage du Camper
- B307 – Raccord positif 11 (30) dans le câblage principal
- B821 – Raccord positif 6 dans le câblage du Camper
- B822 – Raccord positif 7 dans le câblage du Camper
- W9 – Raccord positif 1 (30) dans le câblage arrière

* – en fonction de l'équipement
 *2 – jusqu'à janvier 2016

ws = blanc	gr = gris
sw = noir	li = mauve
ro = rouge	vi = mauve
rt = rouge	ge = jaune
br = marron	or = orange
gn = vert	rs = rose
bl = bleu	blk =
tk =	



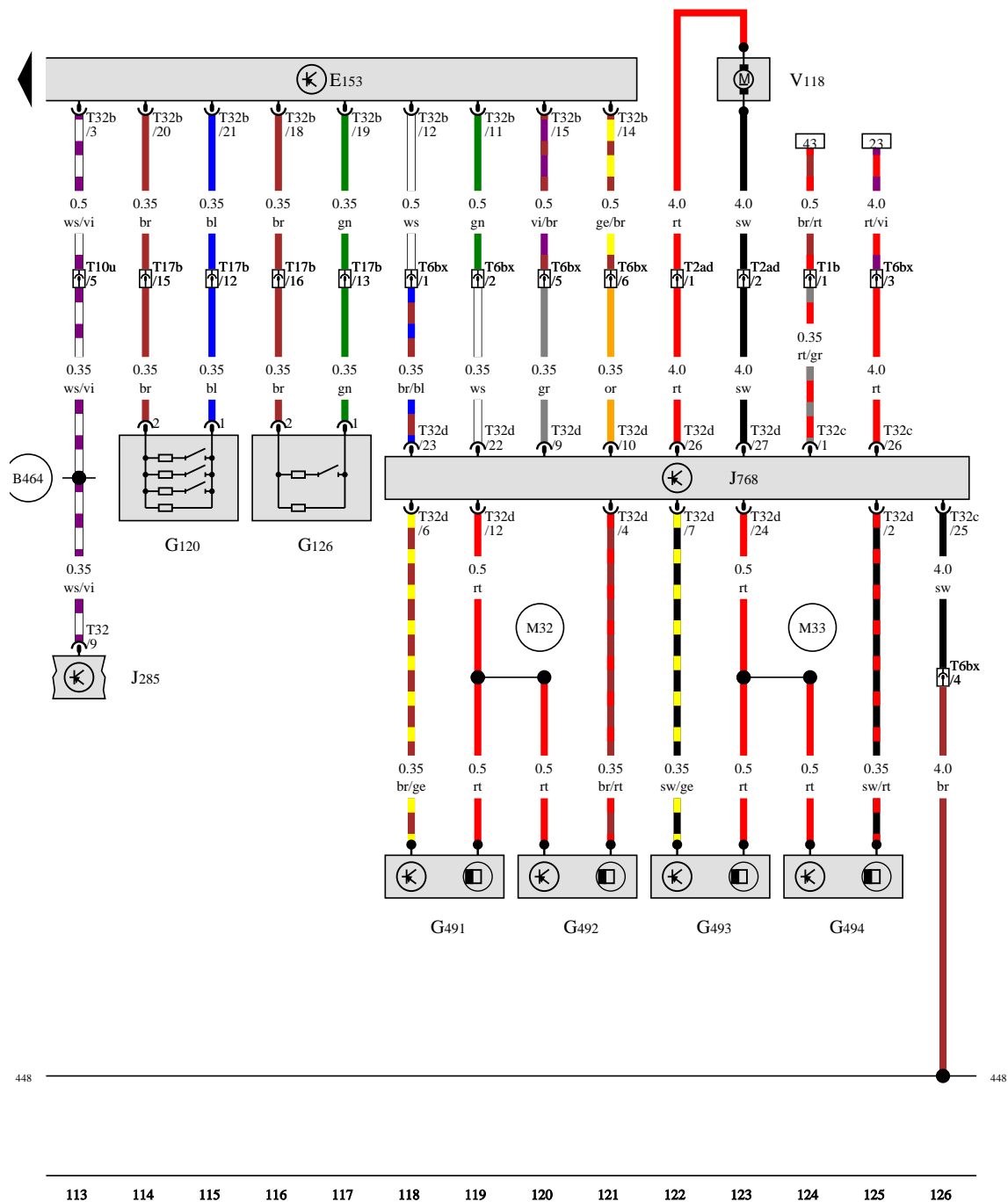
Unité de commande et d'affichage pour équipements de camping, Détecteur de température pour réfrigérateur, Compresseur de réfrigérateur, Élément de refroidissement pour réfrigérateur, Relais de compresseur de réfrigérateur, Miniréfrigérateur, Calculateur de réfrigérateur

- E153 – Unité de commande et d'affichage pour équipements de camping 📷
- G817 – Détecteur de température pour réfrigérateur
- J458 – Compresseur de réfrigérateur
- J459 – Élément de refroidissement pour réfrigérateur
- J472 – Relais de compresseur de réfrigérateur, près du miniréfrigérateur
- J698 – Miniréfrigérateur
- J1029 – Calculateur de réfrigérateur, près du miniréfrigérateur
- T2cc – Connecteur, 2 broches, noir
- T3ac – Connecteur, 3 broches, noir
- T3ad – Connecteur, 3 broches, noir
- T6bj – Connecteur, 6 broches, noir, près du miniréfrigérateur
- T17b – Connecteur, 17 broches, noir, dans le placard, en bas
- T32b – Connecteur, 32 broches, noir 📷
- 448 – Raccord à la masse 1 dans le câblage du Camper
- * – en fonction de l'équipement

ws = blanc	gr = gris
sw = noir	li = mauve
ro = rouge	vi = mauve
rt = rouge	ge = jaune
br = marron	or = orange
gn = vert	rs = rose
bl = bleu	blk =
tk =	

448

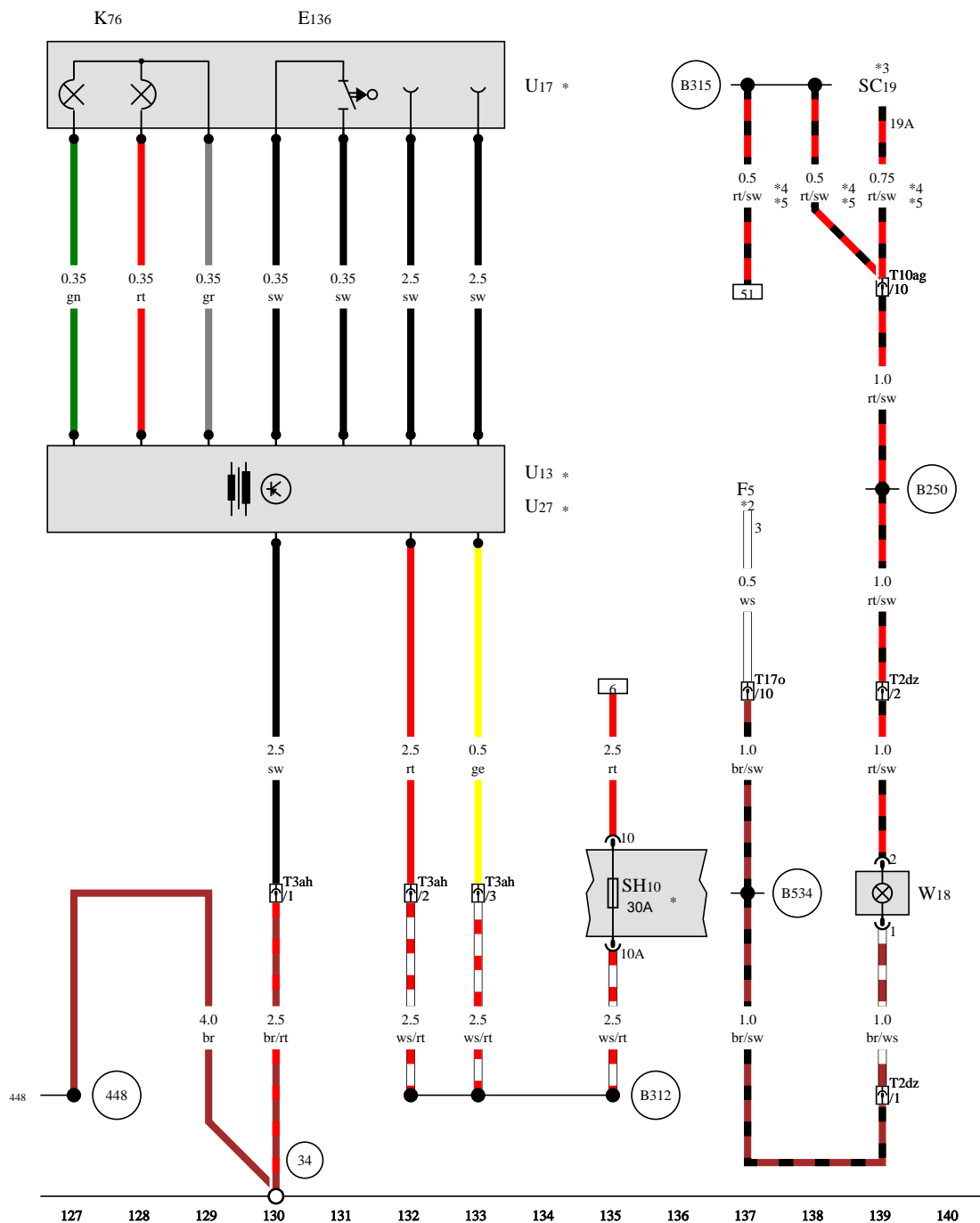
448



Unité de commande et d'affichage pour équipements de camping, Transmetteur de niveau d'eau, Transmetteur de niveau d'eau (eaux usées), Calculateur dans le combiné d'instruments, Calculateur de système hydraulique de pavillon, Pompe hydraulique de commande de capote / de toit CSC

- E153 – Unité de commande et d'affichage pour équipements de camping
- G120 – Transmetteur de niveau d'eau
- G126 – Transmetteur de niveau d'eau (eaux usées)
- G491 – Transmetteur 1 de système hydraulique de pavillon
- G492 – Transmetteur 2 de système hydraulique de pavillon
- G493 – Transmetteur 3 de système hydraulique de pavillon
- G494 – Transmetteur 4 de système hydraulique de pavillon
- J285 – Calculateur dans le combiné d'instruments
- J768 – Calculateur de système hydraulique de pavillon
- T1b – Connecteur, 1 broches, gris, près du calculateur de système hydraulique de pavillon
- T2ad – Connecteur, 2 broches, noir, près de la pompe hydraulique de commande de capote/ de toit CSC
- T6bx – Connecteur, 6 broches, noir, près du calculateur de système hydraulique de pavillon
- T10u – Connecteur, 10 broches, bleu, sous le siège avant gauche
- T17b – Connecteur, 17 broches, noir, dans le placard, en bas
- T32 – Connecteur, 32 broches, bleu
- T32b – Connecteur, 32 broches, noir
- T32c – Connecteur, 32 broches, noir
- T32d – Connecteur, 32 broches, bleu
- V118 – Pompe hydraulique de commande de capote / de toit CSC
- 448 – Raccord à la masse 1 dans le câblage du Camper
- B464 – Raccord (signal de vitesse) dans le câblage principal
- M32 – Raccord 1 dans le câblage de la commande de capote / de toit CSC
- M33 – Raccord 2 dans le câblage de la commande de capote / de toit CSC

- | | |
|-------------|-------------|
| ws = blanc | gr = gris |
| sw = noir | li = mauve |
| ro = rouge | vi = mauve |
| rt = rouge | ge = jaune |
| br = marron | or = orange |
| gn = vert | rs = rose |
| bl = bleu | blk = |
| tk = | |



Onduleur avec prise de courant, 12 V – 230 V, Prise de courant intérieure 2, 230 V, 110 V, Éclaireur gauche de coffre à bagages

- E136 – Commande d'onduleur, dans la prise de courant
- F5 – Contacteur d'éclaireur de coffre à bagages
- K76 – Témoin de prise de courant, dans la prise de courant
- SH10 – Fusible 10 sur platine porte-fusibles H
- SC19 – Fusible 19 sur platine porte-fusibles C
- T2dz – Connecteur, 2 broches, noir, derrière le revêtement du montant D gauche
- T3ah – Connecteur, 3 broches, noir, sur l'onduleur
- T10ag – Connecteur, 10 broches, marron, dans la station de couplage, montant A gauche
- T17o – Connecteur, 17 broches, noir, près du montant D gauche, sur le cadre de pavillon arrière gauche
- U13 – Onduleur avec prise de courant, 12 V – 230 V, sur le montant B gauche
- U17 – Prise de courant intérieure 2, 230 V, 110 V, sur le montant B gauche
- U27 – Onduleur avec prise de courant, 12 V – 115 V, sur le montant B gauche
- W18 – Éclaireur gauche de coffre à bagages
- 34 – Point de masse, sous le siège du conducteur
- 448 – Raccord à la masse 1 dans le câblage du Camper
- B250 – Raccord positif dans le câblage du pavillon
- B312 – Raccord positif 16 (30) dans le câblage principal
- B315 – Raccord positif 1 (30a) dans le câblage principal
- B534 – Raccord 1 (contacteur de coffre à bagages) dans le câblage de pavillon

- * – pour véhicules avec onduleur
- *2 – voir Schéma de parcours du courant valable du système confort
- *3 – Voir Schéma de parcours du courant valable pour l'affectation des fusibles
- *4 – en fonction de l'équipement
- *5 – Voir Schéma de parcours du courant valable pour plafonniers

- | | |
|-------------|-------------|
| ws = blanc | gr = gris |
| sw = noir | li = mauve |
| ro = rouge | vi = mauve |
| rt = rouge | ge = jaune |
| br = marron | or = orange |
| gn = vert | rs = rose |
| bl = bleu | blk = |
| tk = | |