

Service Training



Utilitaires

Programme autodidactique 416

# Chauffages d'appoint – Partie 2

## Véhicules utilitaires Volkswagen

Conception et fonctionnement



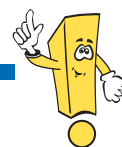
Le présent programme autodidactique est la suite du programme autodidactique 415.

Le présent programme autodidactique « Chauffages d'appoint - Partie 2 » est consacré aux chauffages d'appoint proposés sur le Transporter/Multivan et Caddy. Il est indissociable du programme autodidactique « Chauffages d'appoint - Partie 1 ».



S416\_165

**NOUVEAU**




**Attention  
Nota**



**Le programme autodidactique présente la conception et le fonctionnement d'innovations techniques !  
Son contenu n'est pas actualisé.**

Pour les instructions de contrôle, de réglage et de réparation actuelles, veuillez consulter la documentation SAV prévue à cet effet.



<b>Transporter – Vue d'ensemble des chauffages d'appoint</b> .....	<b>4</b>	
Vue d'ensemble des emplacements de montage .....	4	
Commande .....	6	
Alimentation en carburant .....	8	
<b>Transporter – Thermo Top Z/C</b> .....	<b>9</b>	
Caractéristiques techniques .....	9	
Données techniques .....	9	
Position de montage .....	10	
Chauffage avec raccords .....	11	
Conception – Vue d'ensemble du fonctionnement .....	12	
Circuit de liquide de refroidissement .....	14	
Gestion du chauffage .....	15	
<b>Transporter – Air Top 3500</b> .....	<b>23</b>	
Caractéristiques techniques .....	23	
Données techniques .....	23	
Position de montage .....	24	
Chauffage avec raccords .....	25	
Guidage d'air .....	25	
Conception – Vue d'ensemble du fonctionnement .....	26	
Soufflante d'air comburant V6 et calculateur de chauffage d'appoint J364 .....	28	
Échangeur de chaleur et chambre de combustion avec tube de flamme ..	30	
Gestion du chauffage .....	32	
<b>Caddy – Vue d'ensemble des chauffages d'appoint</b> .....	<b>34</b>	
Vue d'ensemble des emplacements de montage .....	34	
Commande .....	35	
<b>Caddy – Thermo Top V</b> .....	<b>36</b>	
Caractéristiques techniques .....	36	
Données techniques .....	36	
Chauffage avec raccords .....	37	
Conception – Vue d'ensemble du fonctionnement .....	38	
Soufflante d'air comburant V6 et calculateur de chauffage d'appoint J364 .....	40	
Échangeur de chaleur et chambre de combustion .....	42	
Gestion du chauffage .....	46	
<b>Testez vos connaissances</b> .....	<b>52</b>	

# Transporter – Vue d'ensemble des chauffages d'appoint



## Vue d'ensemble des emplacements de montage

Le Transporter est proposé avec un réchauffeur additionnel à eau ainsi qu'un chauffage stationnaire à air et un à eau.

Réchauffeur additionnel :

- Chauffage d'appoint à eau Thermo Top Z

Chauffage stationnaire :

- Chauffage d'appoint à air Air Top 3500
- Chauffage d'appoint à eau Thermo Top C



Le deuxième échangeur de chaleur est intégré dans le système de chauffage du véhicule et peut uniquement fonctionner en mode chauffage normal du véhicule. L'échangeur de chaleur ne génère lui-même aucune chaleur.

Lorsque la fonction de chauffage stationnaire est sélectionnée, la soufflante du deuxième échangeur de chaleur n'est pas activée si bien qu'il n'y a pas de dégagement d'air chaud dans le véhicule.



Chauffage d'appoint à eau  
Thermo Top Z (réchauffeur additionnel)  
ou  
Chauffage d'appoint à eau  
Thermo Top C (chauffage stationnaire)





Deuxième échangeur  
de chaleur  
(au choix avec  
2e évaporateur intégré)



S416\_046



Chauffage d'appoint à air  
Air Top 3500 (chauffage stationnaire)

# Transporter – Vue d'ensemble des chauffages d'appoint



## Commande

### Éléments de commande

#### Chauffage stationnaire

La commande manuelle et la programmation des horaires d'enclenchement pour le chauffage d'appoint à eau Thermo Top C et le chauffage stationnaire Air Top 3500 sont possibles par le biais de l'unité de commande et d'affichage au pavillon. Sur le California, la commande du chauffage stationnaire s'effectue par le biais de l'unité de commande et d'affichage pour équipements de camping E153.

Millésime 2004 jusqu'au millésime 2007 :

- Éclairage bleu de l'afficheur
- Guidage par menus avec symboles
- Cinq horaires d'enclenchement programmables
- Affichage du jour

À partir du millésime 2008 :

- Éclairage rouge de l'afficheur
- Guidage par menus plus convivial
- Guidage par menus avec indications claires
- Trois horaires d'enclenchement programmables
- Affichage du jour et de la date

#### Deuxième échangeur de chaleur

Selon l'équipement, la commande du deuxième échangeur de chaleur – échangeur de chaleur supplémentaire – s'effectue par le biais des éléments de commande sur le tableau de bord/dans le ciel de pavillon. Lorsqu'il est en circuit, l'échangeur de chaleur supplémentaire sert à chauffer le compartiment de charge ou le compartiment passagers et fonctionne en mode recyclage de l'air ambiant. De l'air frais n'est alors pas aspiré. La puissance calorifique dépend de la température du liquide de refroidissement – la puissance calorifique maximale ne peut ainsi être délivrée que lorsque le moteur a atteint sa température de fonctionnement.



Le deuxième échangeur de chaleur arrière est également proposé avec un évaporateur en tant que climatiseur arrière.

Touches de fonction      Unité de commande et d'affichage



S416\_020

Écran d'affichage du chauffage d'appoint  
(la représentation correspond au Thermo Top C)



Les différents modes de fonctionnement du chauffage stationnaire se règlent à l'aide des touches de fonction. La fonction des touches dépend du menu sélectionné et, selon le millésime, apparaît sous forme de symbole ou de texte sur l'afficheur. Veuillez lire à ce sujet la Notice d'utilisation du Transporter/Multivan.



S416\_150

Régulateur de température

Régulateur de soufflante

(La représentation correspond à l'actionnement du régulateur sur le tableau de bord)



## Radiocommande

Le chauffage d'appoint à eau Thermo Top C et le chauffage d'appoint à air Air Top 3500 peuvent en option être activés et désactivés au moyen de la radiocommande.

Le véhicule est livré systématiquement avec une seule radiocommande. Au total, 3 radiocommandes peuvent être programmées.

Le récepteur d'ondes radio est monté à gauche sous le tableau de bord, en dessous de la commande d'éclairage. L'antenne souple chemine dans le câblage de la porte du conducteur.

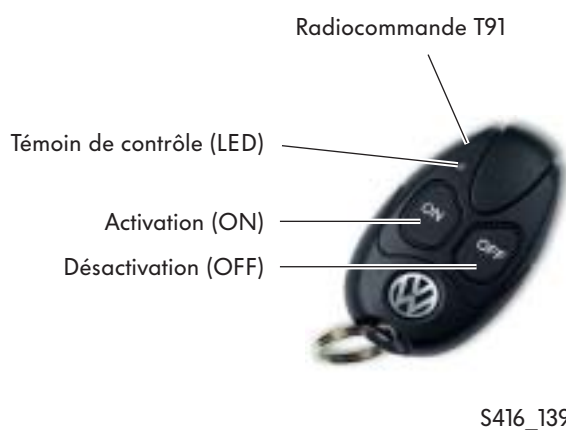


## Nouvelle radiocommande

À partir du millésime 2008, la nouvelle radiocommande T91 est mise en service pour le Transporter. Elle est de conception plus petite et est plus maniable que la variante T90 utilisée jusqu'à présent. L'alimentation en énergie s'effectue par le biais d'une pile au lithium de 3 volts. Par ailleurs, les caractéristiques techniques correspondent à celles de la radiocommande T90.

## Caractéristiques techniques

- La distance entre la radiocommande et l'antenne radio doit être de 2 m minimum pour pouvoir activer et désactiver le chauffage stationnaire au moyen de la radiocommande.
- La portée de la radiocommande s'étend jusqu'à 600 mètres lorsque la pile a sa pleine capacité – des obstacles entre la radiocommande et le véhicule, de mauvaises conditions météorologiques et une faible capacité de la pile peuvent réduire la portée.
- Le témoin de contrôle (LED) confirme si le signal de la radiocommande a été reçu par le chauffage stationnaire et si les piles dans la radiocommande sont faibles.



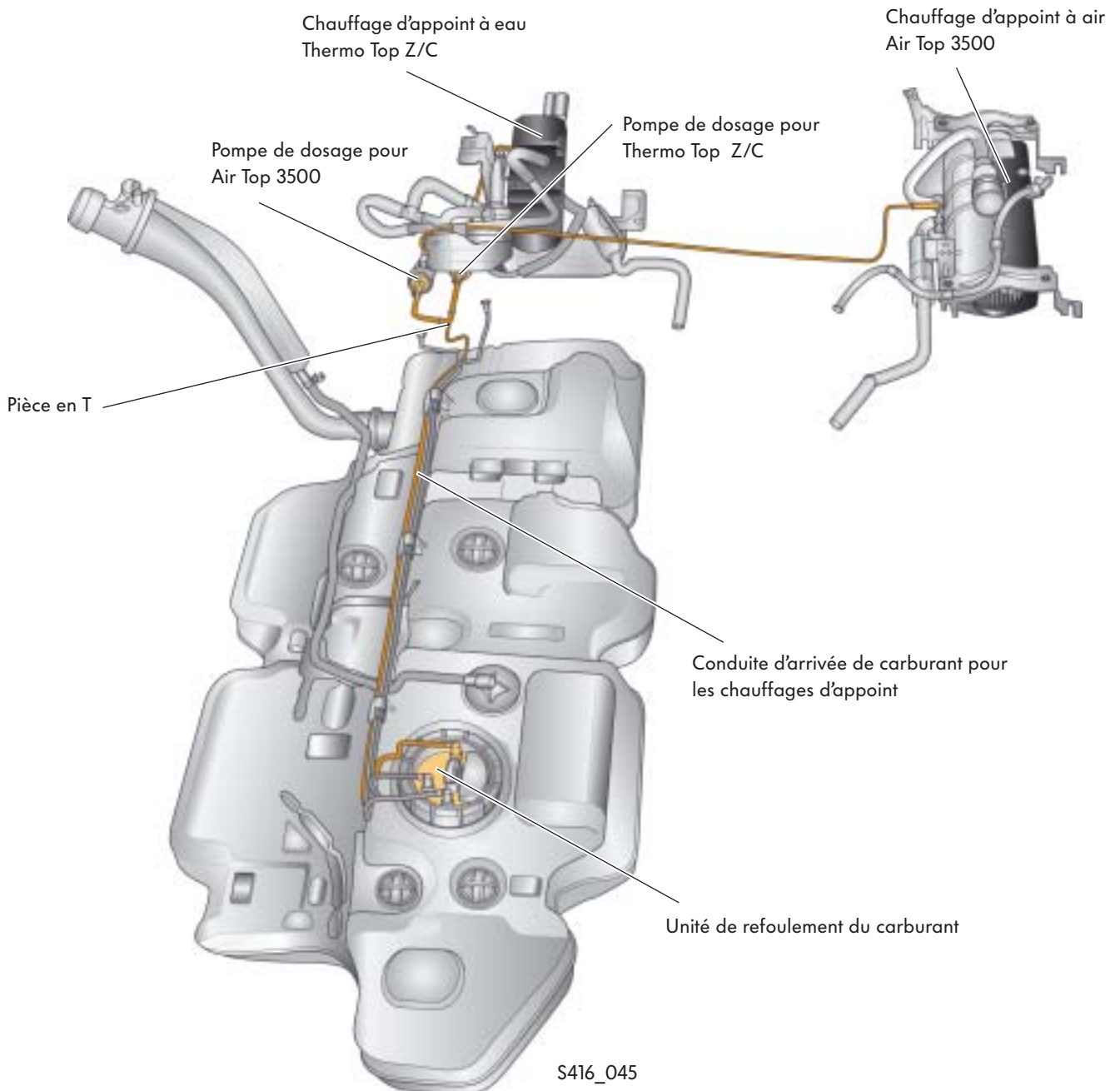
Vous trouverez des informations concernant la procédure de programmation de la radiocommande dans Elsa. Le remplacement des piles est décrit dans la Notice d'utilisation du véhicule.

# Transporter – Vue d'ensemble des chauffages d'appoint



## Alimentation en carburant

Le prélèvement de carburant s'effectue par le biais du raccord au niveau du transmetteur d'indicateur de niveau de carburant.



## Coupure

Sur le chauffage Thermo Top Z/C, l'alimentation en carburant est coupée dès que la réserve de carburant est atteinte par le biais de l'information transmise via le bus de données CAN.

Le système Air Top 3500 se coupe lorsque du carburant ne peut plus être aspiré par le biais de la conduite d'alimentation en raison d'un manque de carburant (à environ 3,1 litres de carburant).



# Transporter – Thermo Top Z/C

## Caractéristiques techniques

Le chauffage d'appoint à eau Thermo Top Z est monté de série sur les modèles Transporter équipés d'un moteur TDI en liaison avec certaines variantes d'équipement. En option, le chauffage d'appoint à eau est proposé dans la variante Thermo Top C en tant que chauffage stationnaire.

Le chauffage d'appoint à eau Thermo Top Z/C est un appareil de chauffage à eau avec brûleur à évaporation. Son temps de chauffage est de 120 minutes maxi en mode chauffage stationnaire.

Le chauffage d'appoint à eau Thermo Top Z/C est intégré dans le concept de diagnostic embarqué du Transporter.

Le diagnostic peut être réalisé à l'aide du système de diagnostic embarqué, de métrologie et d'information VAS 5051 B et du système de diagnostic embarqué et d'information Service VAS 5052.



S416\_044



## Données techniques

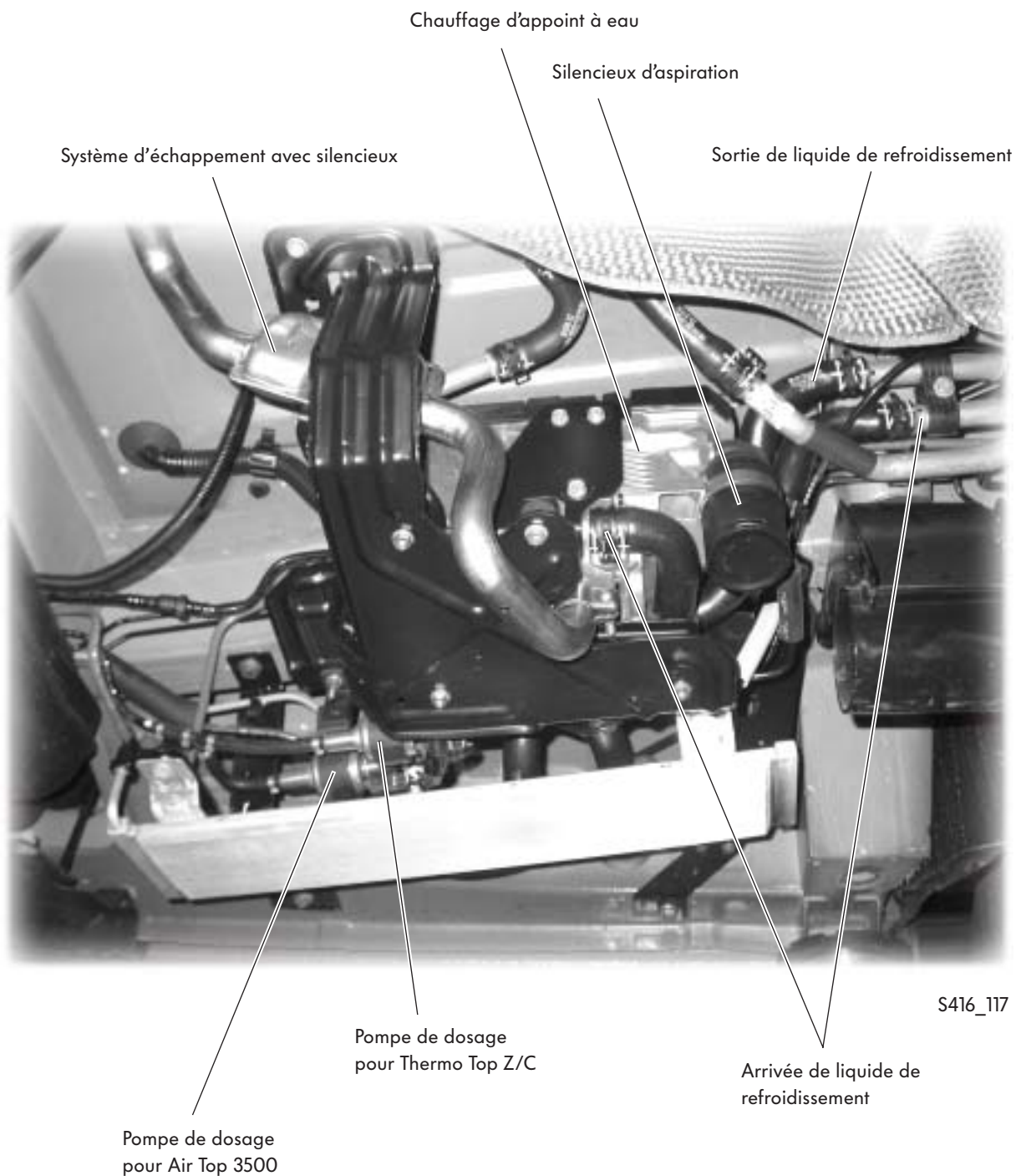
<b>Puissance calorifique :</b> Pleine charge : Charge partielle :	5000 W 2500 W
<b>Carburant :</b>	Essence, gazole (selon DIN EN 590) et EMC* (selon DIN EN 14214)
<b>Alimentation électrique :</b>	via batterie auxiliaire
<b>Tension nominale :</b>	12 V
<b>Plage de tension de service :</b>	10,5 ... 15 V
<b>Puissance électrique absorbée :</b> sans pompe de circul. ni souffl. du véhicule – pleine charge : sans pompe de circul. ni souffl. du véhicule – charge partielle :	26 W 18 W
<b>Pression de service autorisée :</b>	0,4 ... 2,5 bars
<b>Consommation de carburant :</b> Pleine charge Charge partielle	Essence : 0,67 l/h et gazole : 0,59 l/h Essence : 0,34 l/h et gazole : 0,30 l/h
<b>Coupure en cas de sous-tension :</b>	< 10,2 Volt
<b>CO<sub>2</sub> dans les gaz d'échappement :</b>	8 ... 12 Vol %
<b>Poids :</b>	2,9 kg
<b>Fabricant :</b>	Webasto

\* Pas d'homologation pour un fonctionnement à l'EMC pour les véhicules avec filtre à particules

# Transporter – Thermo Top Z/C

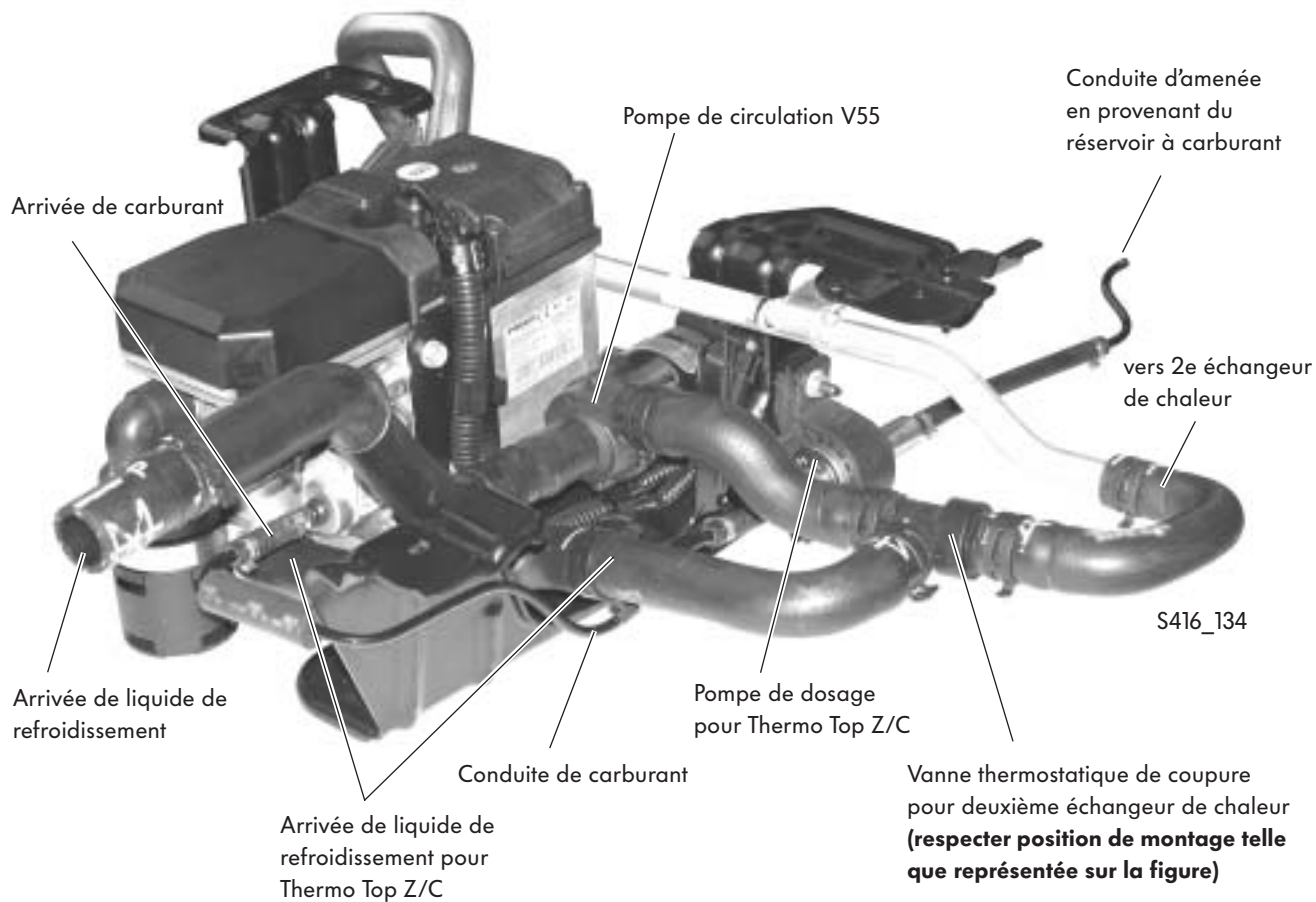
## Position de montage

Le chauffage d'appoint est monté sur le longeron du Transporter, à gauche dans le sens de la marche.

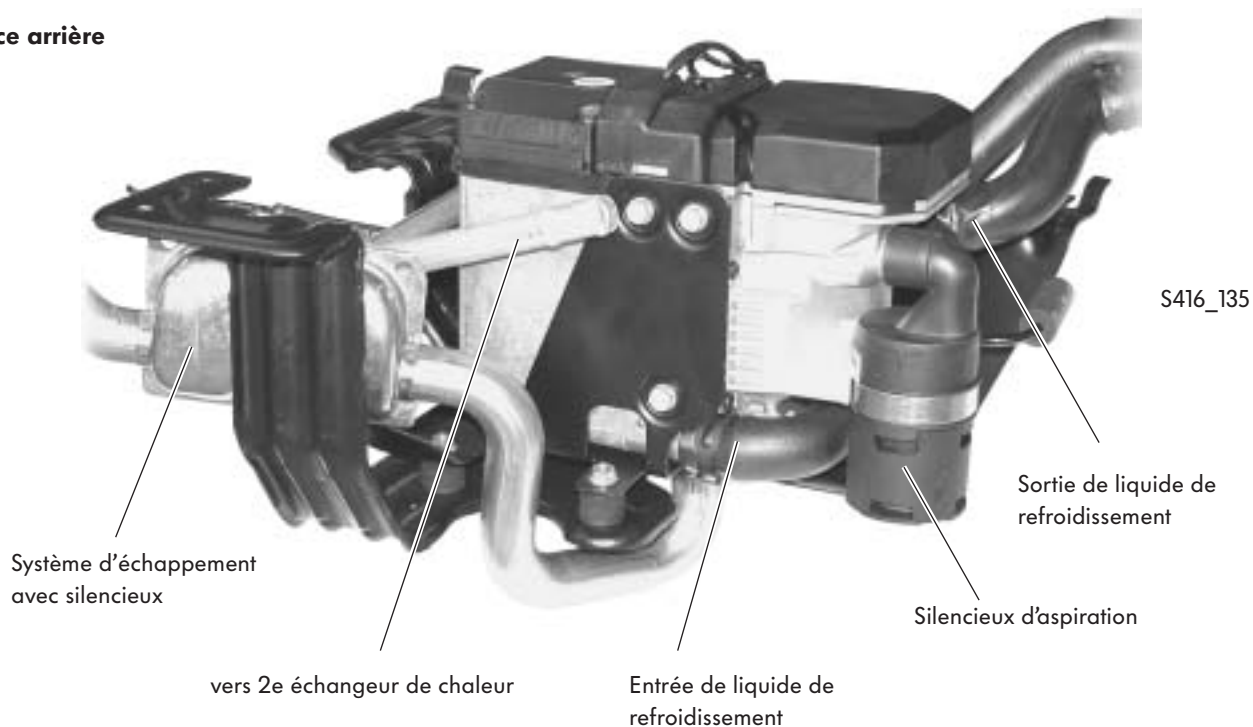


## Chauffage avec raccords

### Face avant



### Face arrière

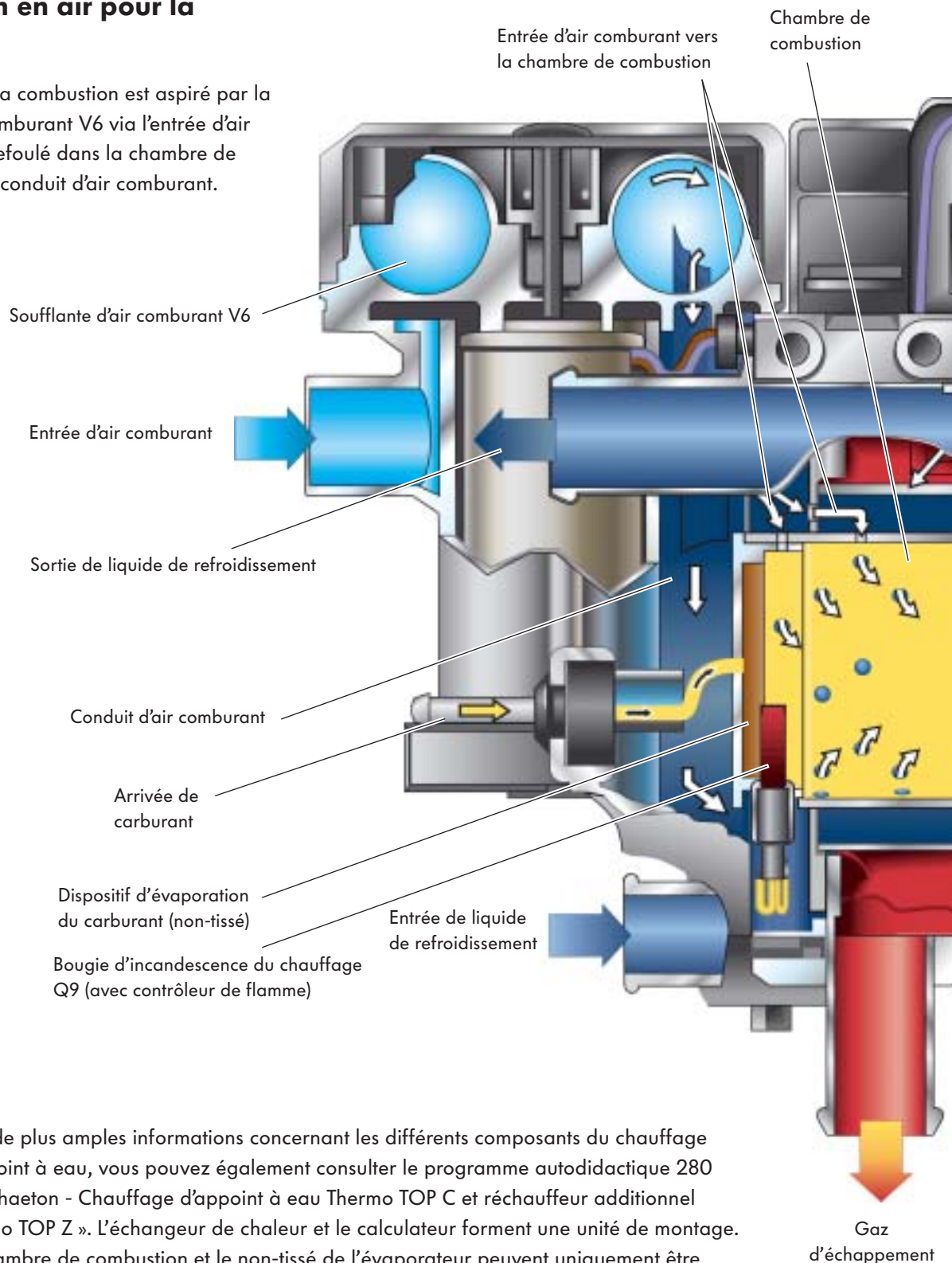


# Transporter – Thermo Top Z/C

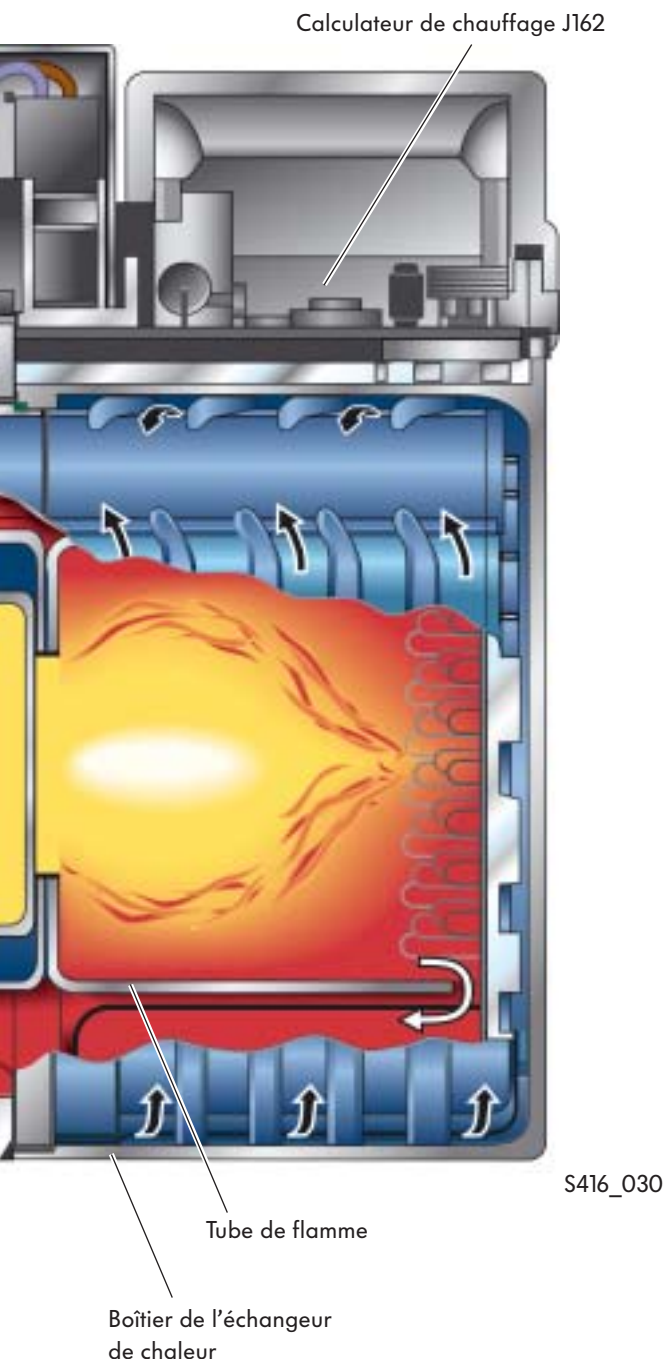
## Conception – Vue d'ensemble du fonctionnement

### Alimentation en air pour la combustion

L'air nécessaire à la combustion est aspiré par la soufflante d'air comburant V6 via l'entrée d'air comburant, puis refoulé dans la chambre de combustion via le conduit d'air comburant.



Pour de plus amples informations concernant les différents composants du chauffage d'appoint à eau, vous pouvez également consulter le programme autodidactique 280 « La Phaeton - Chauffage d'appoint à eau Thermo TOP C et réchauffeur additionnel Thermo TOP Z ». L'échangeur de chaleur et le calculateur forment une unité de montage. La chambre de combustion et le non-tissé de l'évaporateur peuvent uniquement être remplacés conjointement. Tous les autres composants représentés peuvent être remplacés individuellement.



## Alimentation en carburant et combustion

Le chauffage d'appoint à eau est alimenté en carburant via l'arrivée de carburant.

L'arrivée de carburant s'étend jusque dans l'évaporateur (non-tissé). L'air comburant parvient dans le carter de la chambre de combustion via l'entrée d'air comburant, puis est dirigé via des orifices dans la chambre de combustion et également directement vers le non-tissé de l'évaporateur. Dans la phase de démarrage, la bougie d'incandescence du chauffage Q9 réchauffe le non-tissé. Grâce à la surface étendue du non-tissé, le carburant refoulé s'évapore. En combinaison avec l'air comburant acheminé, il se forme un mélange air-carburant inflammable.

L'inflammation du mélange s'effectue grâce à la bougie d'incandescence. Dans la phase de chauffage, l'évaporation et l'inflammation ont lieu au niveau du non-tissé et sur les parois chaudes de la chambre de combustion.

Pendant la phase de chauffage, la bougie d'incandescence n'est que faiblement alimentée en courant par le calculateur. La résistance électrique de la bougie d'incandescence est ainsi utilisée en tant que contrôleur de flamme.

## Liquide de refroidissement

Via l'orifice d'entrée du liquide de refroidissement, le liquide de refroidissement parvient dans la chemise d'eau du chauffage d'appoint à eau où il absorbe de la chaleur.

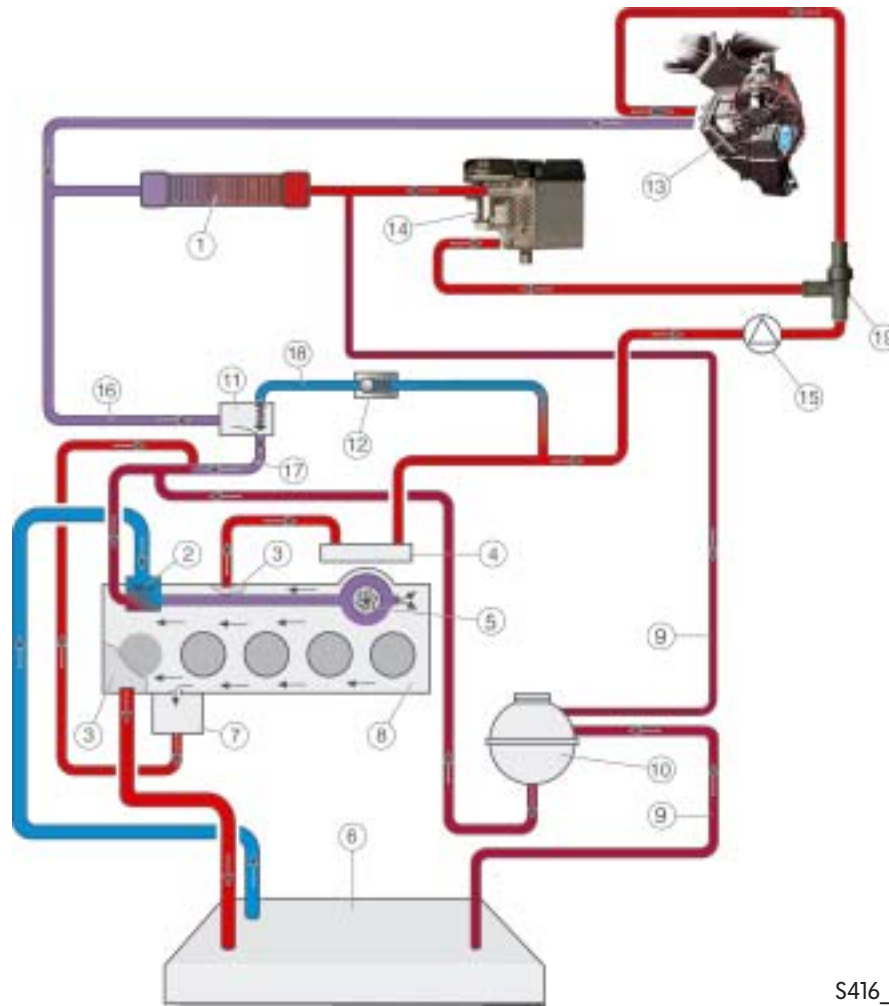
Via l'orifice de sortie du liquide de refroidissement, le liquide de refroidissement réchauffé est acheminé dans le circuit de liquide de refroidissement.



# Transporter – Thermo Top Z/C

## Circuit de liquide de refroidissement

L'intégration du chauffage d'appoint à eau Thermo Top Z/C dans le circuit de liquide de refroidissement est représentée à l'exemple du moteur R5 TDI. Sur d'autres moteurs, le circuit de liquide de refroidissement peut différer.



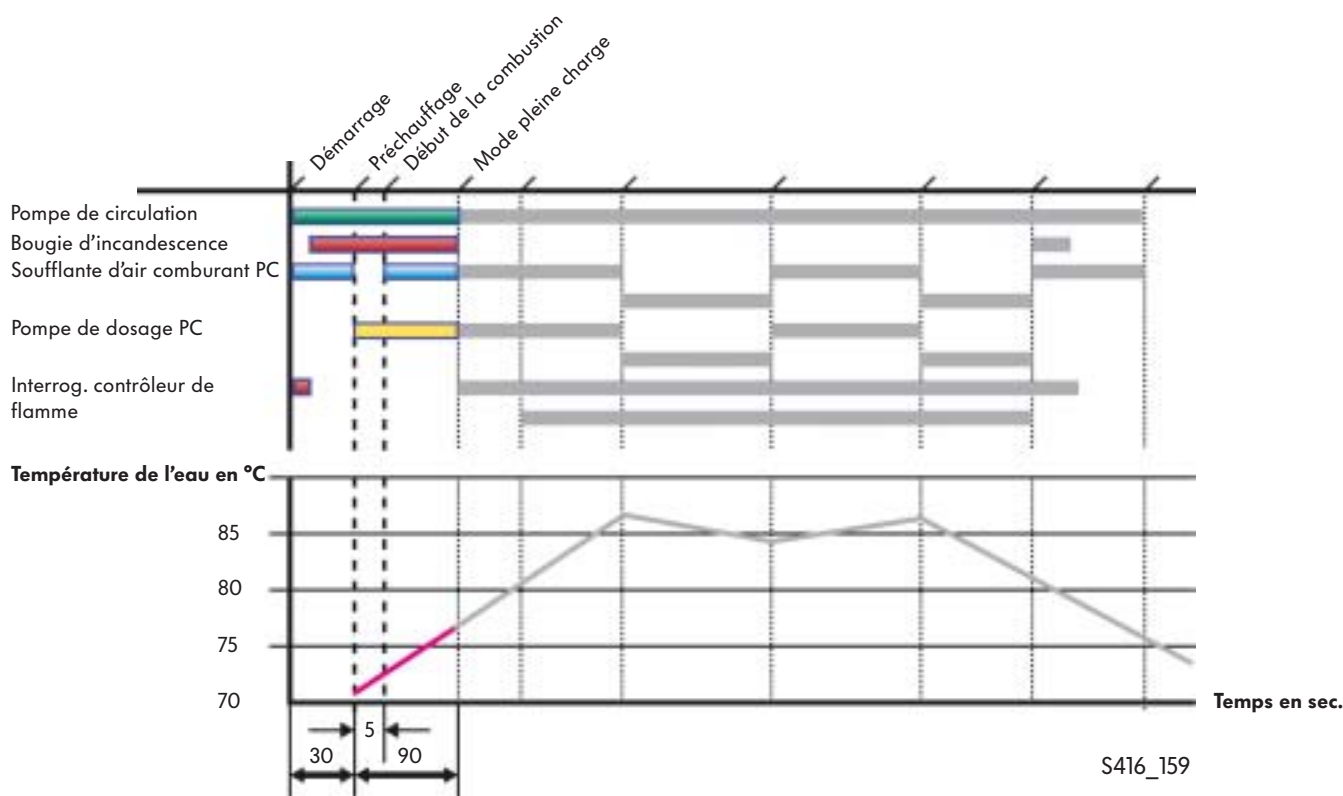
S416\_052

### Légende

- |    |                                                |    |                                                                                                                                                        |
|----|------------------------------------------------|----|--------------------------------------------------------------------------------------------------------------------------------------------------------|
| 1  | Échangeur de chaleur                           | 11 | Vanne de coupure du liquide de refroidissement (clapet 3/2 voies) du chauffage N279 (uniquement sur véhicules avec fonction de chauffage stationnaire) |
| 2  | Régulateur de liquide de refroidissement       | 12 | Clapet antiretour                                                                                                                                      |
| 3  | Culasse                                        | 13 | 2e échangeur de chaleur (pour espace arrière)                                                                                                          |
| 4  | Radiateur de recyclage des gaz                 | 14 | Chauffage d'appoint à eau Thermo Top C                                                                                                                 |
| 5  | Pompe de liquide de refroidissement            | 15 | Pompe de circulation V51/V55                                                                                                                           |
| 6  | Radiateur                                      | 16 | Retour du circuit de chauffage                                                                                                                         |
| 7  | Radiateur d'huile                              | 17 | Retour vers moteur                                                                                                                                     |
| 8  | Bloc-cylindres                                 | 18 | Arrivée vers circuit de chauffage                                                                                                                      |
| 9  | Conduite d'aération                            | 19 | Vanne thermostatique de coupure                                                                                                                        |
| 10 | Vase d'expansion du liquide de refroidissement |    |                                                                                                                                                        |

# Gestion du chauffage

## Mode chauffage stationnaire – Phase de fonctionnement « Démarrage »



### Fonctionnement

Le chauffage d'appoint à eau est mis en circuit via

- la touche de démarrage immédiat,
- l'horaire de présélection ou
- la radiocommande.

La soufflante d'air comburant et la pompe de circulation sont activées.

La bougie d'incandescence du chauffage Q9 devient incandescente et la soufflante d'air comburant pompe de l'air dans le brûleur.

Au bout d'environ 30 secondes, la pompe de dosage refoule du carburant et la soufflante d'air comburant est mise hors circuit pour environ 5 secondes afin de garantir un mélange air-carburant suffisamment riche pour le démarrage.

La puissance de la soufflante d'air comburant est augmentée progressivement à sa puissance à pleine charge et le mélange air-carburant est acheminé dans la chambre de combustion. Ainsi commence la combustion.



Si aucune flamme ne se forme ou si la flamme est interrompue, une nouvelle procédure de démarrage est automatiquement répétée. Après un total de 90 secondes sans formation de flamme, il s'ensuit une coupure jusqu'à ce que le contact d'allumage soit à nouveau établi (borne 15).

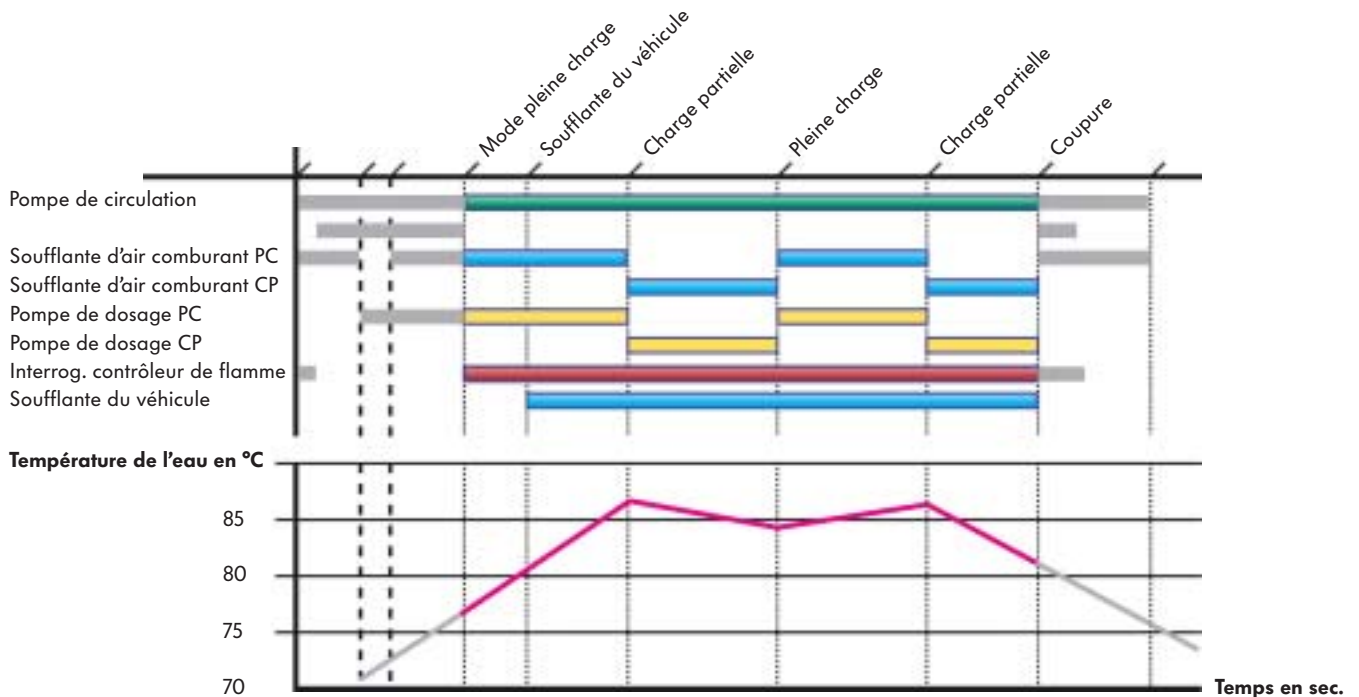
Selon le millésime et la version de logiciel du calculateur, des divergences minimales concernant les durées et les températures indiquées peuvent apparaître (les données techniques correspondent au millésime 2008). Veuillez également vous informer à ce sujet dans ELSA, Groupe de réparation 82.

**Cette remarque est valable pour les pages 15 - 18.**



# Transporter – Thermo Top Z/C

## Mode chauffage stationnaire – Phase de fonctionnement « Chauffage »



S416\_160

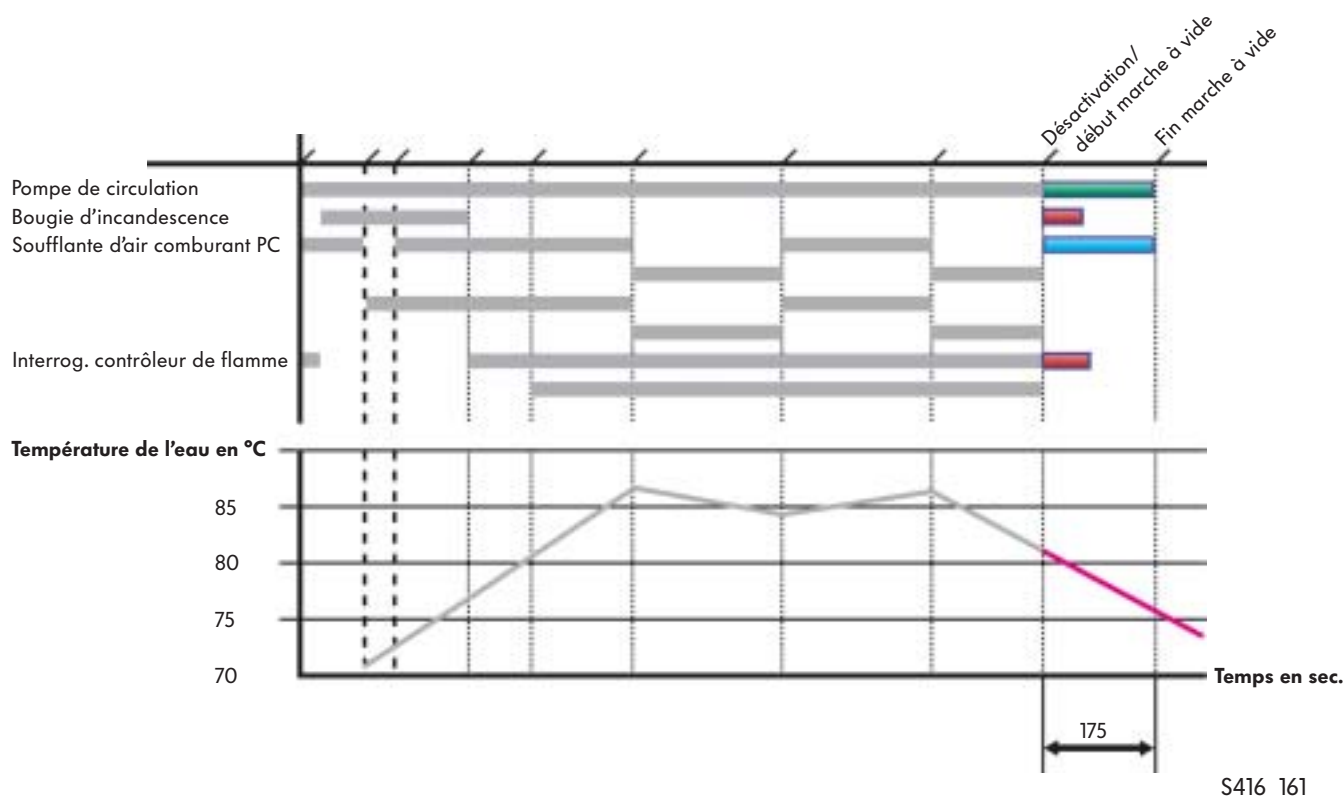
### Fonctionnement

Lorsque le liquide de refroidissement atteint une température de 77 °C, le chauffage d'appoint à eau passe du mode pleine charge au mode charge partielle. À cet effet, la puissance de la soufflante d'air comburant est réduite. La pompe de dosage refoule moins de carburant. Lorsque la température du liquide de refroidissement chute à env. 67 °C, le chauffage est de nouveau commuté en mode pleine charge.

À une température du liquide de refroidissement d'env. 81 °C, une pause de régulation intervient. Lorsque la température du liquide de refroidissement chute à env. 69 °C, une phase de chauffage est à nouveau lancée.



## Mode chauffage stationnaire – Phase de fonctionnement « Marche à vide »



### Fonctionnement

La coupure du chauffage d'appoint à eau est provoquée par

- la coupure du moteur,
- la mise hors circuit du chauffage d'appoint à eau ou l'écoulement de la durée de chauffage maximale (120 minutes).

À la fin de la phase de chauffage, la pompe de dosage est mise hors circuit et la combustion est terminée. La pompe de circulation et la soufflante d'air comburant continuent de tourner pour assurer le refroidissement, puis sont automatiquement mises hors circuit.

En vue d'un autonettoyage par incandescence, la bougie d'incandescence du chauffage Q9 est brièvement activée.

La durée de marche à vide dépend de la variante et peut être comprise entre 100 et 175 secondes.

Durée de marche à vide pour chauffages d'appoint à eau fonctionnant à l'essence :

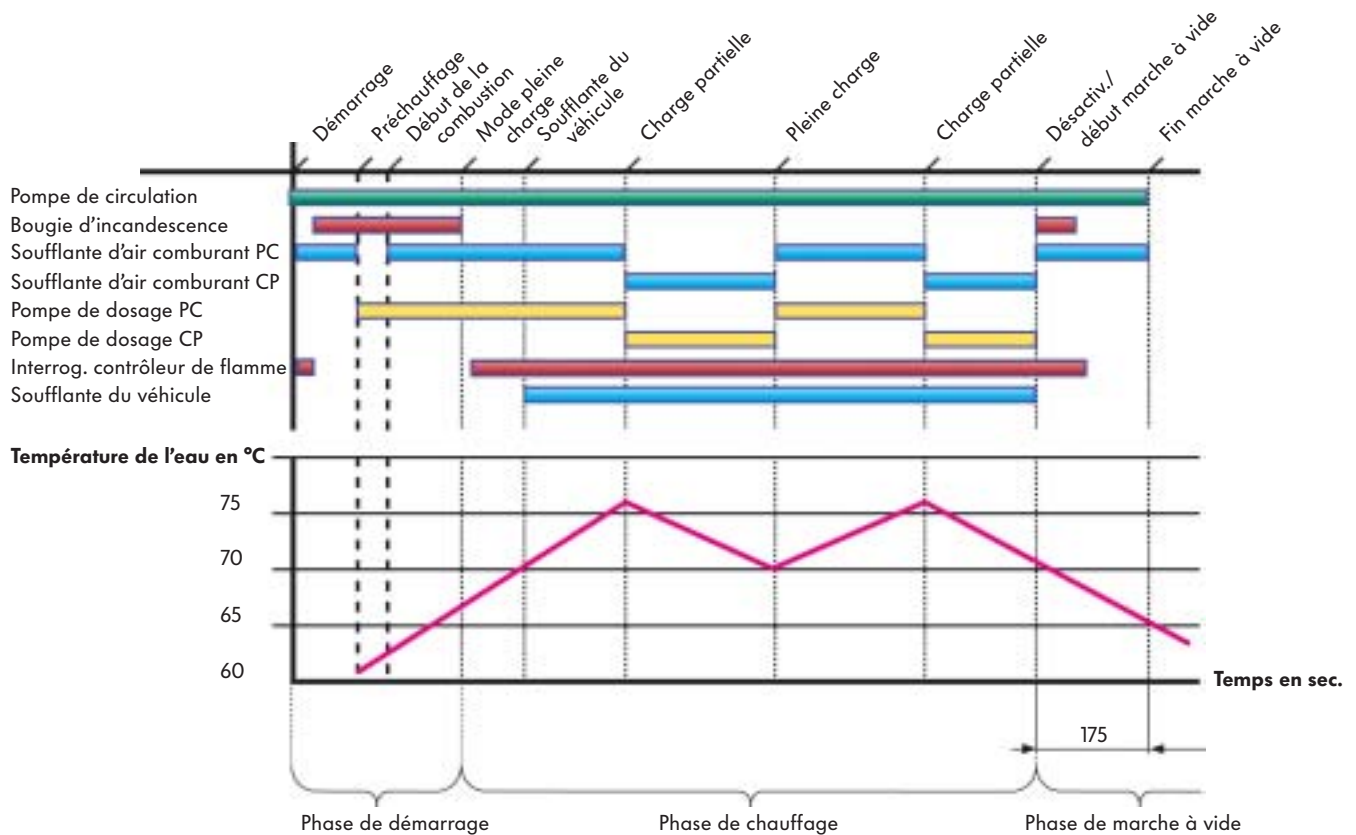
- 168 secondes en cas de mise hors circuit à partir du mode pleine charge
- 157 secondes en cas de mise hors circuit à partir du mode charge partielle

Durée de marche à vide pour chauffages d'appoint à eau fonctionnant au gazole :

- 175 secondes en cas de mise hors circuit à partir du mode pleine charge
- 100 secondes en cas de mise hors circuit à partir du mode charge partielle

# Transporter – Thermo Top Z/C

## Mode réchauffeur additionnel – Phases de fonctionnement « Démarrage », « Chauffage », « Marche à vide »



### Fonctionnement

S416\_162

#### Phase de démarrage

En présence d'une température du liquide de refroidissement inférieure à +69 °C, d'une température extérieure inférieure à +10 °C ainsi que du signal de régime moteur au niveau du calculateur, les conditions de fonctionnement sont remplies et la procédure de démarrage commence.

#### Phase de chauffage

Lorsque le liquide de refroidissement atteint une température de +81 °C, une pause de régulation intervient.

À une température du liquide de refroidissement de +77 °C, le chauffage passe du mode pleine charge au mode charge partielle. Si la température du liquide de refroidissement chute en dessous de +69 °C pendant la pause de régulation, le chauffage démarre avec une procédure de démarrage régulière en mode charge partielle.

#### Phase de marche à vide

Une fois que le moteur a atteint sa température de service, le réchauffeur additionnel est désactivé. La combustion est terminée et la marche à vide commence.

Durée de marche à vide pour réchauffeur additionnel :

- 175 secondes en cas de mise hors circuit à partir du mode pleine charge
- 100 secondes en cas de mise hors circuit à partir du mode charge partielle

## Conditions de mise en circuit

### Réchauffeur additionnel

- Température du liquide de refroidissement :  $t < 69\text{ °C}$   
(mesurée sur le transmetteur de température de liquide de refroidissement pour le chauffage G241)
- Température extérieure :  $t < 10\text{ °C}$
- Borne 15 (contact d'allumage) : sous tension
- Signal de régime moteur :  $n > 300\text{ tr/min}$

### Chauffage stationnaire

- Demande de mise en circuit via unité d'affichage au pavillon
- Demande de mise en circuit via radiocommande
- Durée de fonctionnement :  
30 minutes (montage jusque semaine 30/2004),  
120 minutes (montage à partir de la semaine 30/2004)



Dans la fonction de chauffage stationnaire, le chauffage d'appoint à eau fonctionne indépendamment du fonctionnement du moteur jusqu'à ce que le temps de présélection soit écoulé. Sur les véhicules avec moteur TDI et réchauffeur additionnel, il passe automatiquement en mode réchauffeur additionnel après écoulement du temps de présélection lorsque le moteur tourne.



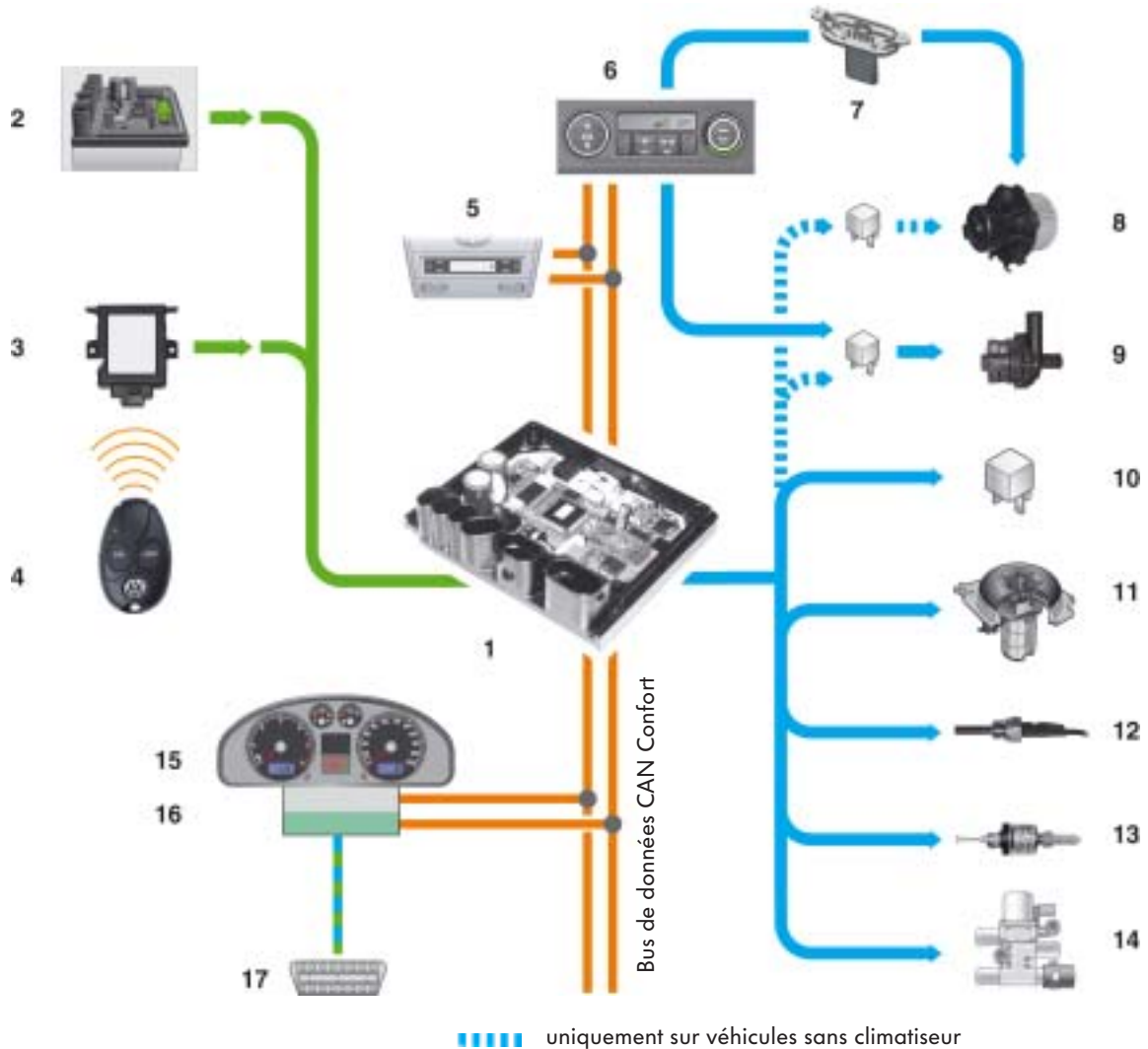
## Conditions de coupure

### Réchauffeur additionnel/chauffage stationnaire

- Réchauffeur additionnel : température du liquide de refroidissement  $t > 85\text{ °C}$
- Réchauffeur additionnel : régime moteur  $n < 300\text{ tr/min}$
- Chauffage stationnaire : temps de présélection écoulé, désactivé manuellement
- Carburant : réserve atteinte
- Coupure due à une sous-tension :  $U < 10,5\text{ V}$  pour plus de 20 secondes
- Coupure due à une surchauffe interne : température dans l'appareil de chauffage  $> 125\text{ °C}$
- Signal de collision : en raison du déclenchement de sac gonflable

# Transporter – Thermo Top Z/C

## Vue d'ensemble du système



S416\_146

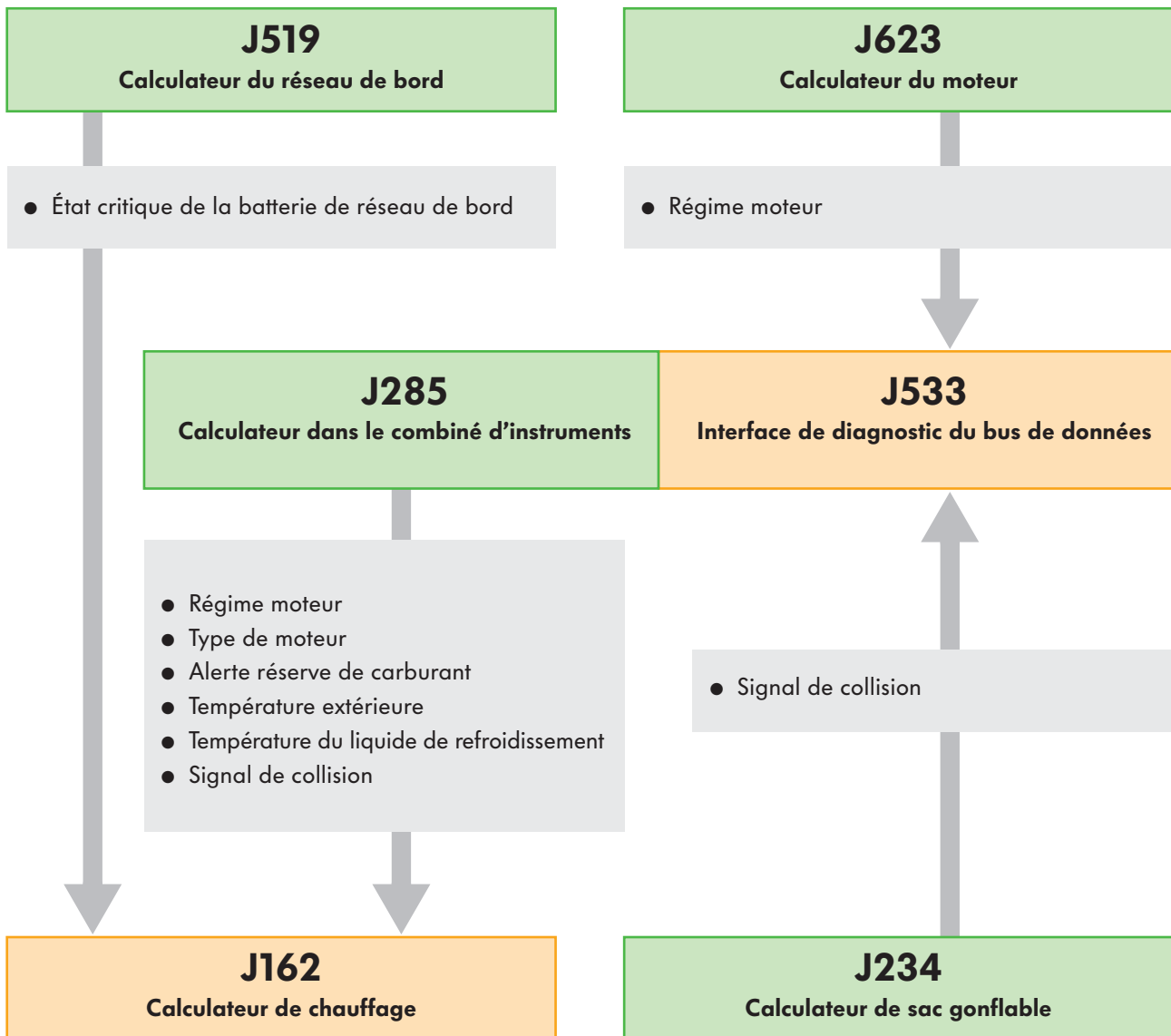
### Légende

- |                                                                                                                                              |                                                                                                               |
|----------------------------------------------------------------------------------------------------------------------------------------------|---------------------------------------------------------------------------------------------------------------|
| 1 - Calculateur de chauffage J162                                                                                                            | 5 - Relais de pompe de liquide de refroidissement J235*,<br>Pompe de recircul. du liquide de refroid. V51/V55 |
| 2 - Transmetteur de température de liquide de refroidissement pour le chauffage G241                                                         | 6 - Relais de coupure de la batterie J7                                                                       |
| 3 - Récepteur radio pour chauff. d'appoint à eau R149                                                                                        | 7 - Soufflante d'air comburant V6                                                                             |
| 4 - Radiocommande T91                                                                                                                        | 8 - Bougie d'incandescence du chauffage Q9                                                                    |
| 5 - Unité de commande et d'affich. du chauff. stat. E407                                                                                     | 9 - Pompe de dosage V54                                                                                       |
| 6 - Liaison avec l'air ambiant pour le détecteur de température de l'habitacle sous touche « ECON », dans le calculateur de Climatronic J255 | 10 - Vanne de coupure du liq. de refroid. du chauff. N279, uniq. sur véhicules avec fonction de chauff. stat. |
| 7 - Transmetteur (calculateur) de régulation de la soufflante Climatronic G462                                                               | 11 - Calculateur dans le combiné d'instruments J285,                                                          |
| 8 - Moteur de soufflante V305, relais de chauffage stationnaire J8*, soufflante d'air frais V2*                                              | 12 - Interface de diagnostic du bus de données J533                                                           |
|                                                                                                                                              | 13 - Prise de diagnostic                                                                                      |
|                                                                                                                                              | 14 -                                                                                                          |
|                                                                                                                                              | 15 -                                                                                                          |
|                                                                                                                                              | 16 -                                                                                                          |
|                                                                                                                                              | 17 -                                                                                                          |
- \* uniquement sur véhicules sans climatiseur

## Mise en réseau

### Les messages de bus de données

Énumération des principaux messages CAN pour le fonctionnement du système Thermo Top Z (réchauffeur additionnel).

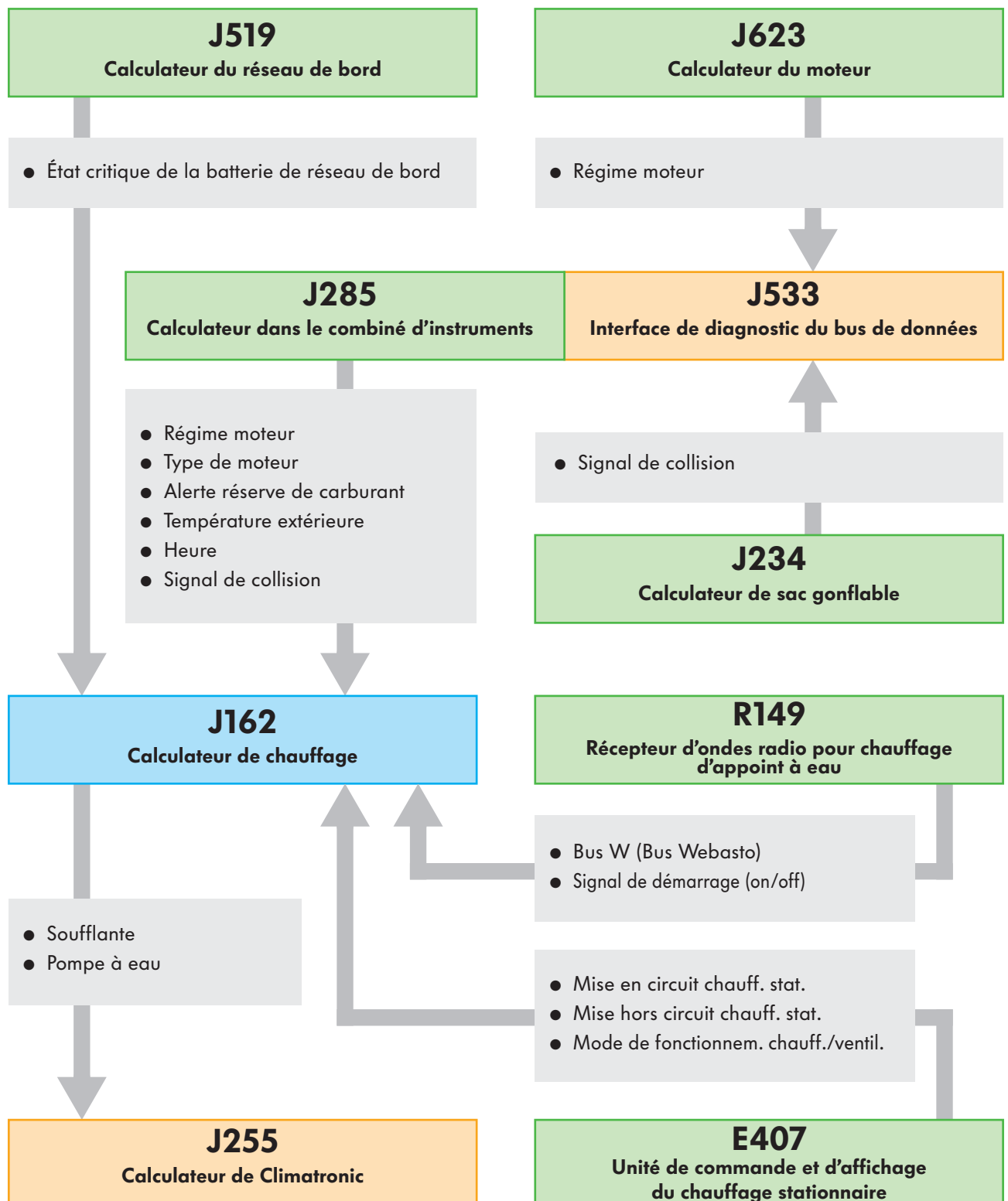


# Transporter – Thermo Top Z/C

## Mise en réseau

### Les messages de bus de données

Énumération des principaux messages CAN pour le fonctionnement du système Thermo Top C (chauffage stationnaire).



# Transporter – Air Top 3500

## Caractéristiques techniques

Le chauffage d'appoint Air Top 3500 est un chauffage stationnaire à air. Il possède une fonction de présélection permettant de programmer l'horaire d'enclenchement et la température souhaitée.

Le chauffage Air Top 3500 est intégré dans le concept de diagnostic embarqué du Transporter.

Le diagnostic peut être réalisé à l'aide du système de diagnostic embarqué, de métrologie et d'information VAS 5051 B et du système de diagnostic embarqué et d'information Service VAS 5052.



S416\_066



## Données techniques

<b>Puissance calorifique maxi :</b>	3000 W (niv. élevé) et 1500 W (niv. faible)
<b>Carburant :</b>	Essence, gazole (selon DIN EN 590) et EMC* (selon DIN EN 14214)
<b>Alimentation électrique :</b>	via batterie auxiliaire
<b>Tension de service :</b>	12 V
<b>Puissance électrique absorbée dans la plage de régulation :</b>	15 W (niv. faible) 33 W (niv. élevé)
<b>Consommation de carburant :</b>	0,19 l/h ... 0,46 l/h (essence) 0,15 l/h ... 0,42 l/h (gazole)
<b>Coupure en cas de sous-tension :</b> <b>Coupure en cas de surtension :</b>	10,5 V 16 V
<b>Température d'admission d'air comburant autorisée :</b>	-40 à +20 °C
<b>Plage de réglage pour température intérieure :</b>	+5 à +35 °C
<b>CO<sub>2</sub> dans les gaz d'échappement :</b> faible niveau de puissance : niveau de puissance élevé :	5 ... 8 Vol. % 9 ... 12,5 Vol. %
<b>Poids de l'appareil de chauffage :</b>	5,9 kg
<b>Fabricant :</b>	Webasto

\* Pas d'homologation pour un fonctionnement à l'EMC pour les véhicules avec filtre à particules

## Légende des couleurs utilisées à la page 22

 Émetteur

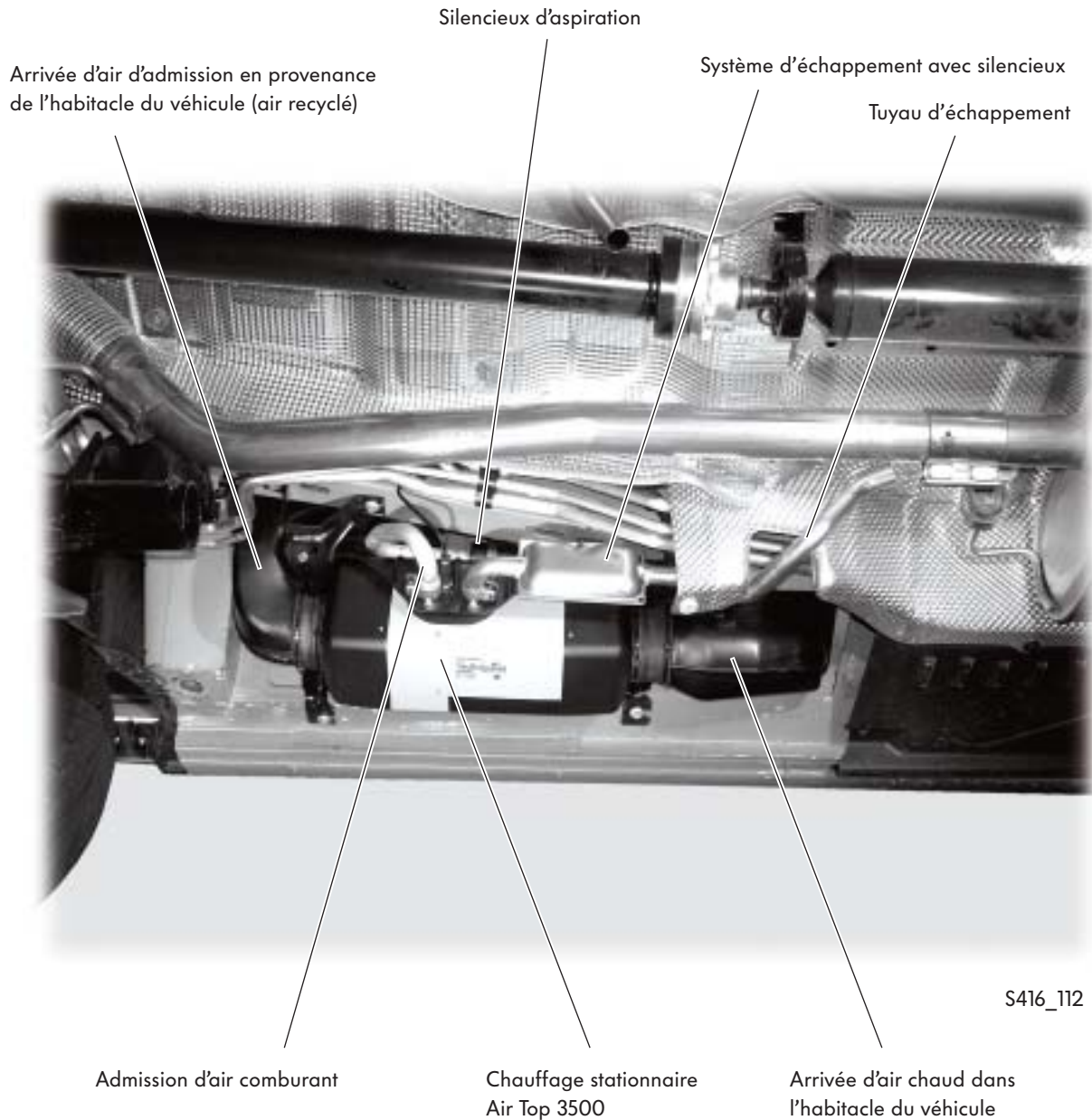
 Récepteur

 Émetteur et récepteur

# Transporter – Air Top 3500

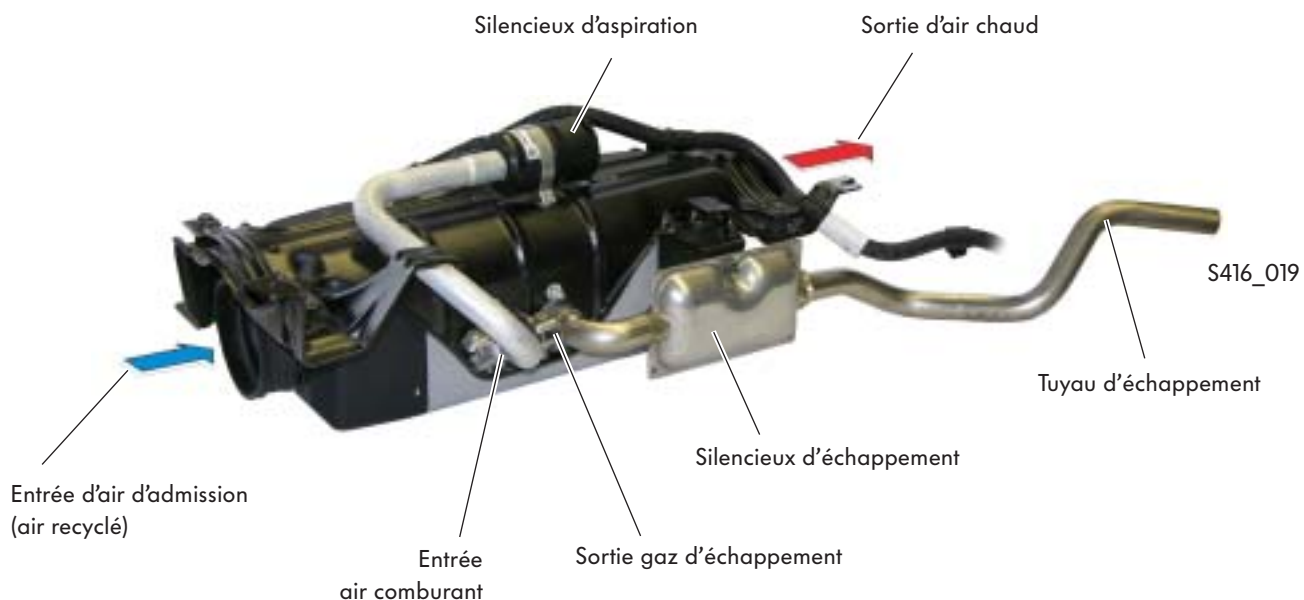
## Position de montage

Le chauffage stationnaire Air Top 3500 est monté sur la face inférieure du Transporter, à droite dans le sens de la marche.





## Chauffage avec raccords



## Guidage d'air

### Entrée d'air d'admission

L'air d'admission (air recyclé) est aspiré via une fente d'aération située dans la zone du seuil de porte côté passager avant.



S416\_021

### Sortie d'air chaud

L'air chaud est dirigé vers le compartiment de charge ou le compartiment passagers depuis deux fentes d'aération situées dans la zone inférieure du montant B, derrière le siège du passager avant.



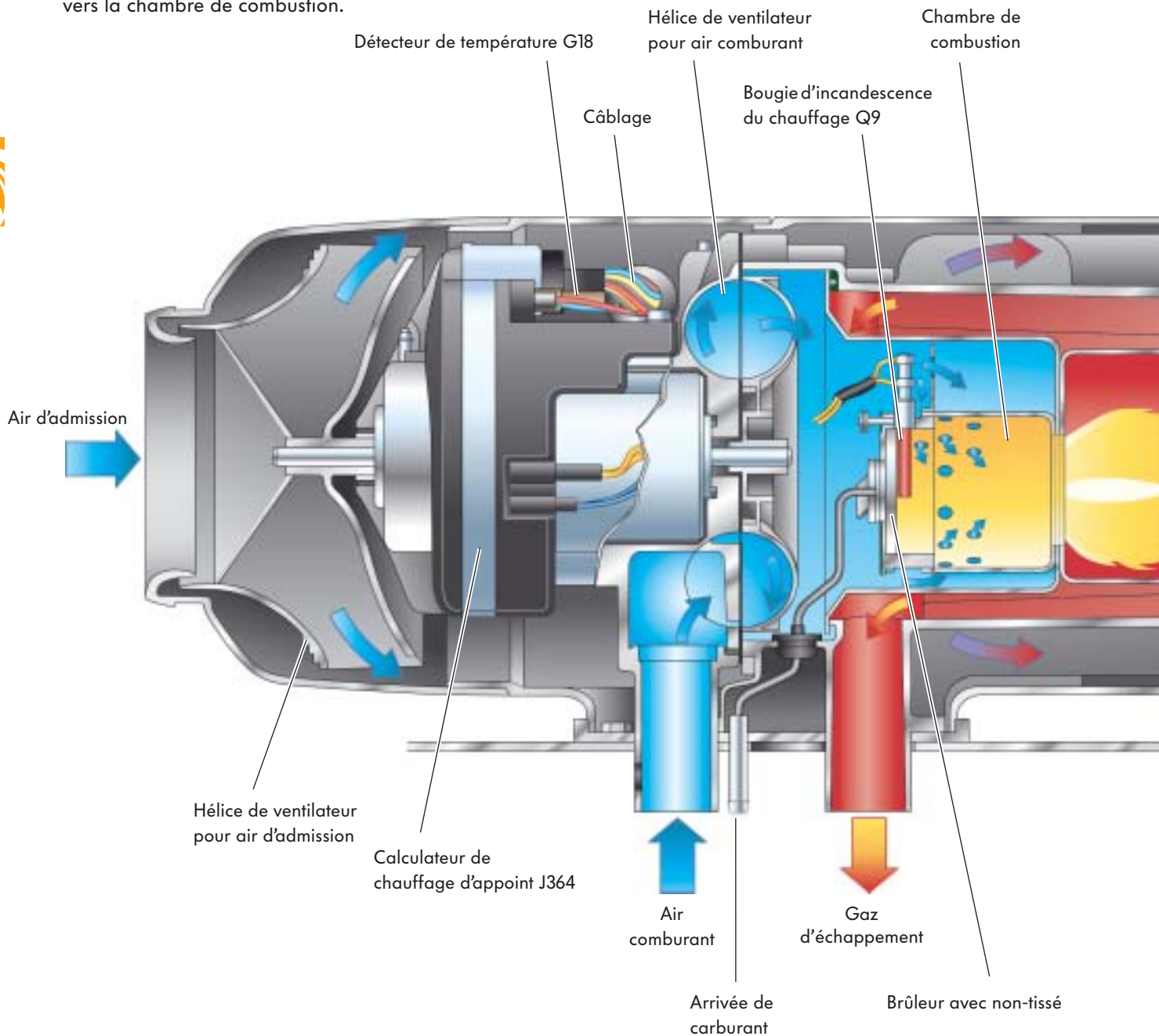
S416\_022

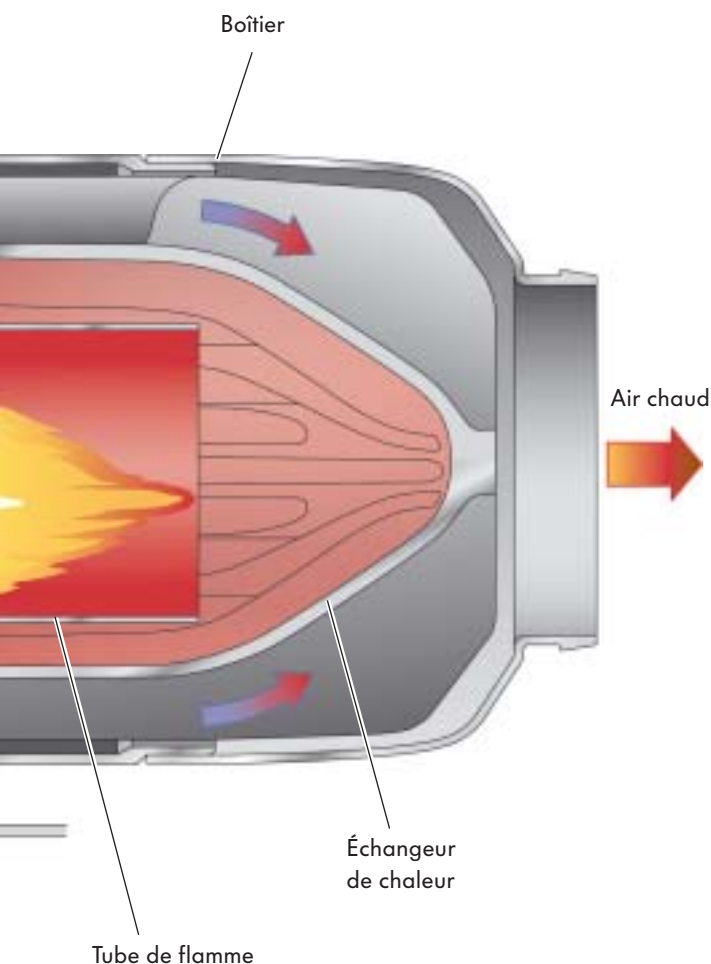
# Transporter – Air Top 3500

## Conception – Vue d'ensemble du fonctionnement

### Alimentation en air pour la combustion

L'air nécessaire à la combustion est aspiré dans le carter d'admission d'air comburant grâce à l'hélice de ventilateur pour air comburant de la soufflante d'air comburant V6 par le biais du flexible d'air comburant, d'où il est ensuite acheminé vers la chambre de combustion.





S416\_048

## Alimentation en carburant et combustion

Le chauffage d'appoint est alimenté en carburant via l'arrivée de carburant. L'arrivée de carburant s'étend jusque dans l'évaporateur (non-tissé). L'air carburant parvient dans le carter de la chambre de combustion via l'entrée d'air carburant, puis est dirigé via des orifices dans la chambre de combustion et également directement vers le non-tissé de l'évaporateur. Dans la phase de démarrage, la bougie d'incandescence du chauffage Q9 réchauffe le non-tissé. Grâce à la surface étendue du non-tissé, le carburant refoulé s'évapore. En combinaison avec l'air carburant acheminé, il se forme un mélange air-carburant inflammable. La bougie d'incandescence enflamme le mélange autour d'elle ainsi que dans la chambre de combustion adjacente.

Plus tard, dans la phase de chauffage, après la mise hors tension de la bougie d'incandescence, l'évaporation et l'inflammation ont lieu au niveau du non-tissé et sur les parois chaudes de la chambre de combustion. Le front de flamme s'étend jusque dans le tube de flamme.

Pendant la phase de chauffage, la bougie d'incandescence n'est que faiblement alimentée en courant par le calculateur. La résistance électrique de la bougie d'incandescence est ainsi utilisée en tant que contrôleur de flamme.

## Air d'admission et air chaud

L'air d'admission est aspiré via l'orifice situé sur la face frontale du chauffage grâce à l'hélice de ventilateur pour air d'admission de la soufflante d'air carburant et longe les parois extérieures de l'échangeur de chaleur.

L'air absorbe de la chaleur et s'échappe du chauffage en tant qu'air chaud via un orifice de sortie sur l'autre face frontale.



# Transporter – Air Top 3500

## Soufflante d'air comburant V6 et calculateur de chauffage d'appoint J364

La soufflante d'air comburant est un composant combiné. Elle possède à la fois une hélice de ventilateur pour l'aspiration d'air d'admission et une hélice de ventilateur pour l'admission d'air comburant.

Les deux ventilateurs ont un moteur d'entraînement commun. L'hélice de ventilateur pour l'air d'admission et l'hélice de ventilateur pour l'air comburant sont entraînées par le biais de l'arbre d'induit du moteur. La soufflante fonctionne selon 2 vitesses de rotation pour évacuer la chaleur.

Le calculateur J364 est positionné entre l'hélice de ventilateur pour l'air chaud et l'hélice de ventilateur pour l'air d'admission, en haut, sur l'arbre commun du carter d'admission d'air comburant.

### Soufflante d'air comburant V6

### Calculateur de chauffage d'appoint J364



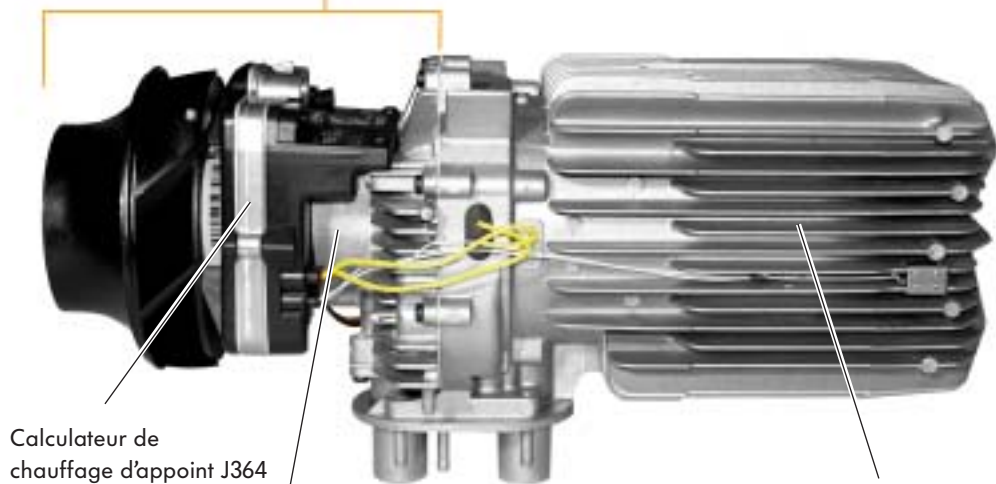
Hélice de ventilateur pour air d'admission

Moteur d'entraînement

Hélice de ventilateur pour air comburant



Calculateur de chauffage d'appoint J364



Calculateur de chauffage d'appoint J364

Soufflante d'air comburant V6

Échangeur de chaleur

S416\_126

## Capteur de régime

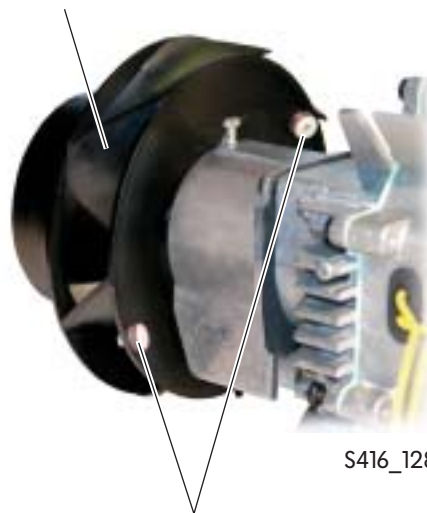
Un régime de soufflante correct et régulier est important pour assurer une formation optimale du mélange.

La saisie du régime de soufflante est assurée par un capteur Hall en liaison avec deux aimants permanents de saisie du régime.

Le capteur Hall est monté à l'intérieur du boîtier de calculateur et n'est pas visible de l'extérieur.

Les deux aimants permanents pour la saisie du régime sont fixés au dos de l'hélice de ventilateur pour air chaud en étant décalés de 180° sur le pourtour.

Hélice de ventilateur pour air d'admission



S416\_128

Aimant permanent pour saisie du régime

## Détecteur de température G18

Au dos du calculateur, à la partie supérieure, est logé le détecteur de température G18 pour la détection de la température de l'air recyclé admis en provenance de l'habitacle du véhicule.

Le détecteur de température est constitué d'une résistance CTN.

Le calculateur de chauffage d'appoint J364 analyse la valeur de température de l'habitacle saisie en tant que valeur réelle et régule le niveau de puissance calorifique en fonction de la température réglée par le conducteur (valeur assignée).

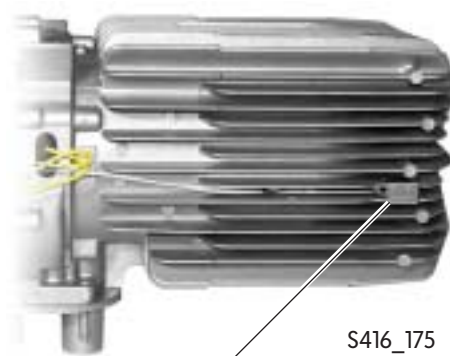
Détecteur de température G18



S416\_127

## Détecteur de surchauffe G189

Le détecteur de surchauffe G189 monté entre les nervures de l'échangeur de chaleur est une résistance CTP et saisit la température au niveau de l'échangeur de chaleur. Il sert à surveiller les températures de combustion et par conséquent à éviter le risque de surchauffe dans le chauffage d'appoint.



S416\_175

Détecteur de surchauffe G189



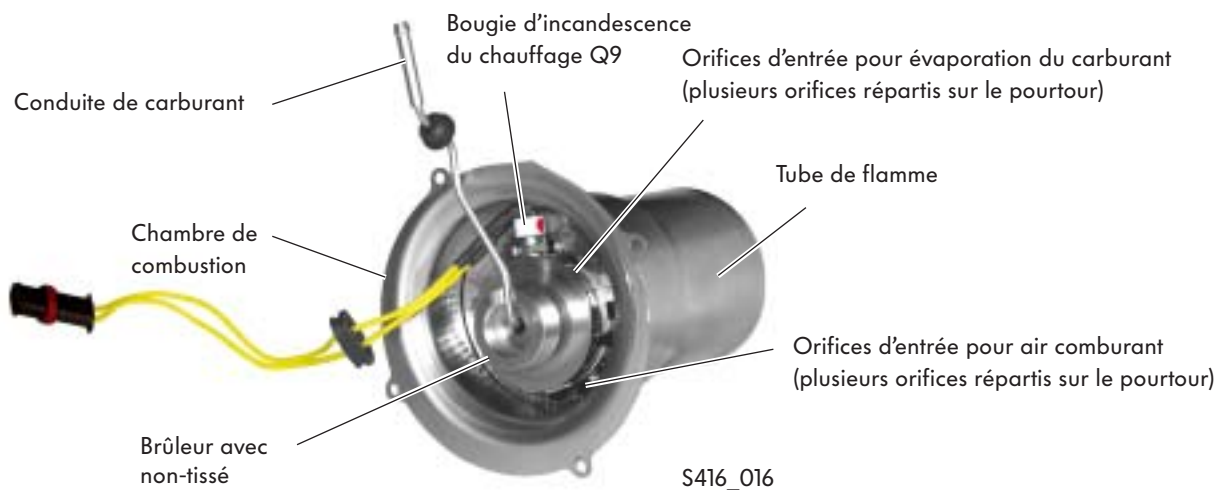
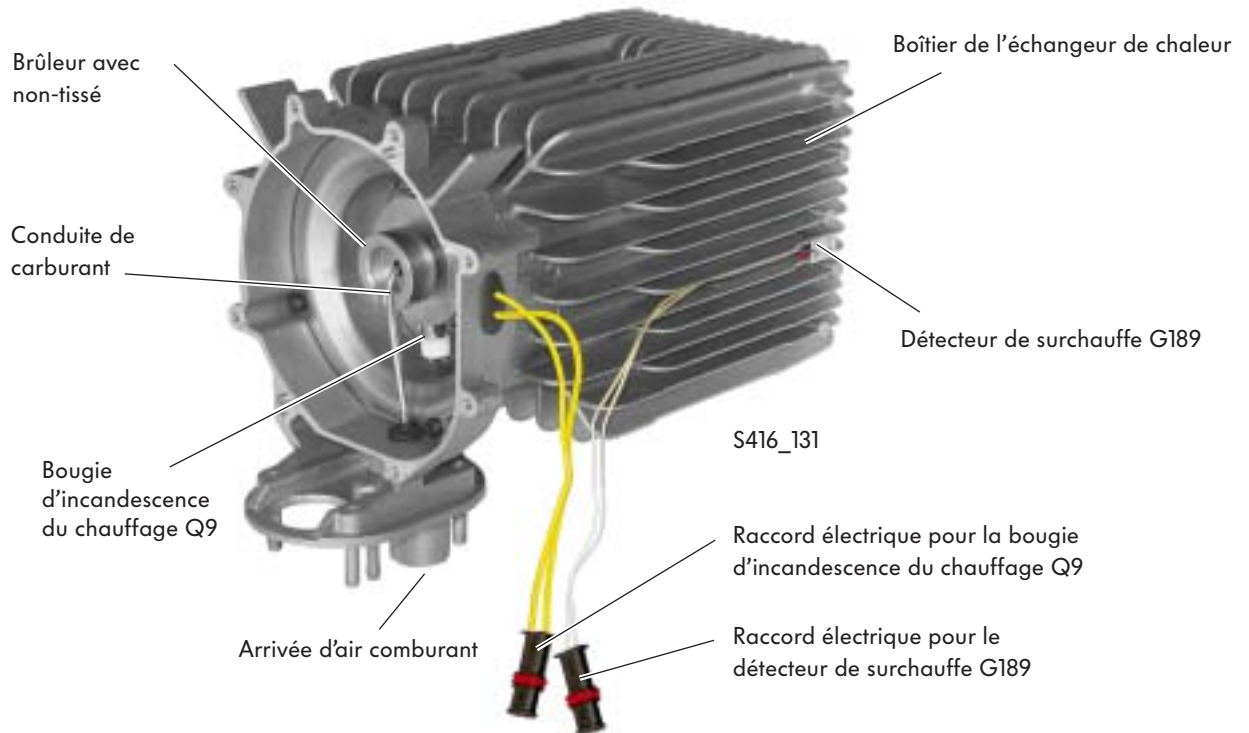
# Transporter – Air Top 3500

## Échangeur de chaleur et chambre de combustion avec tube de flamme

Dans l'échangeur de chaleur sont montés la chambre de combustion avec tube de flamme, le brûleur avec non-tissé et la bougie d'incandescence du chauffage Q9.

L'air refoulé par l'hélice de ventilateur de la soufflante d'air comburant V6 est acheminé vers le brûleur via les orifices d'entrée de la chambre de combustion avec tube de flamme et est par conséquent disponible pour la formation du mélange.

L'échangeur de chaleur, la chambre de combustion avec tube de flamme et le brûleur avec non-tissé peuvent être remplacés individuellement.



## Bougie d'incandescence du chauffage Q9

La bougie d'incandescence du chauffage Q9 est activée immédiatement après la mise en circuit de l'appareil de chauffage. Après environ 116 secondes, la bougie d'incandescence est mise hors tension et la fonction de contrôleur de flamme est activée.

Lors de la coupure de l'appareil de chauffage, la bougie d'incandescence est mise sous tension pour une durée de 20 secondes pendant la phase de marche à vide de 3 minutes afin de la débarrasser de résidus de combustion.

## Formation du mélange et combustion

Concernant la formation du mélange et la combustion, on distingue la phase de démarrage et la phase de chauffage.

### Phase de démarrage

- La bougie d'incandescence réchauffe le non-tissé dans le brûleur.
- Via les orifices d'entrée latéraux pour l'évaporation du carburant, une petite partie de l'air comburant est dirigée vers la chambre de combustion dont le fond est revêtu de non-tissé réticulé.
- Avec le carburant, l'air comburant acheminé (via les orifices d'entrée latéraux pour l'évaporation du carburant) et la température élevée de la bougie d'incandescence, un mélange air-carburant inflammable se forme au niveau du non-tissé.
- Le mélange air-carburant s'enflamme dans la chambre de combustion.

### Phase de chauffage

- Après la phase de démarrage, la bougie d'incandescence est mise hors tension. Le carburant continue d'être acheminé à travers le non-tissé encore très chaud et la formation du mélange se poursuit.
- En raison de la température très élevée régnant à présent dans la chambre de combustion, le mélange air-carburant peut alors s'enflammer au niveau des parois chaudes de la chambre de combustion, puis une flamme constante peut se former.
- L'apport d'air comburant nécessaire en conséquence est garanti par les orifices d'entrée d'air comburant disposés latéralement.

La bougie d'incandescence avec contrôleur de flamme conçue en tant que résistance électrique surveille la température de la flamme pendant le fonctionnement du chauffage.



# Transporter – Air Top 3500

## Gestion du chauffage

### Conditions de coupure

Les défauts affectant les différents composants de l'appareil de chauffage et les dysfonctionnements survenus lors de la procédure de démarrage et du fonctionnement du chauffage sont détectés dans le calculateur. Le chauffage stationnaire Air Top 3500 n'est pas démarré ou est coupé et passe en mode verrouillage pour cause de défaut dans les conditions suivantes :

- Démarrage impossible ou incorrect
- Détecteur de température défectueux
- Détecteur de surchauffe – présence d'une coupure ou d'un court-circuit
- Détecteur de surchauffe monté de façon incorrecte
- Crayon à incandescence/contrôleur de flamme – présence d'une coupure ou d'un court-circuit
- Moteur de soufflante surchargé, bloqué ou présence d'une coupure ou d'un court-circuit
- Défaut dans le circuit électrique de la pompe de dosage
- Seuil de tension inférieur ou supérieur atteint – coupure au bout de 20 secondes :  
coupure pour cause de sous-tension à 11,3 V
- Calculateur défectueux
- Présence d'une surchauffe :  
l'alimentation en carburant est interrompue et une marche à vide est activée comme en cas de coupure manuelle ; au terme de la marche à vide, le calculateur passe en mode verrouillage pour cause de défaut
- Alimentation en carburant non garantie :  
réserve de carburant atteinte
- Durée de fonctionnement maximale atteinte :  
au terme de la durée de fonctionnement de 120 minutes programmée (fonctionnement permanent possible via commande manuelle – voir Notice d'utilisation)



### Suppression de la cause de défaut

Plusieurs variantes de verrouillage pour cause de défaut sont enregistrées dans le calculateur. Selon le type de défaut présent, le verrouillage peut être annulé de différentes manières :

- via une mise hors et en circuit,
- en débranchant la borne 30 ou
- à l'aide du système de diagnostic embarqué, de métrologie et d'information VAS 5051 B et du système de diagnostic embarqué et d'information Service VAS 5052.

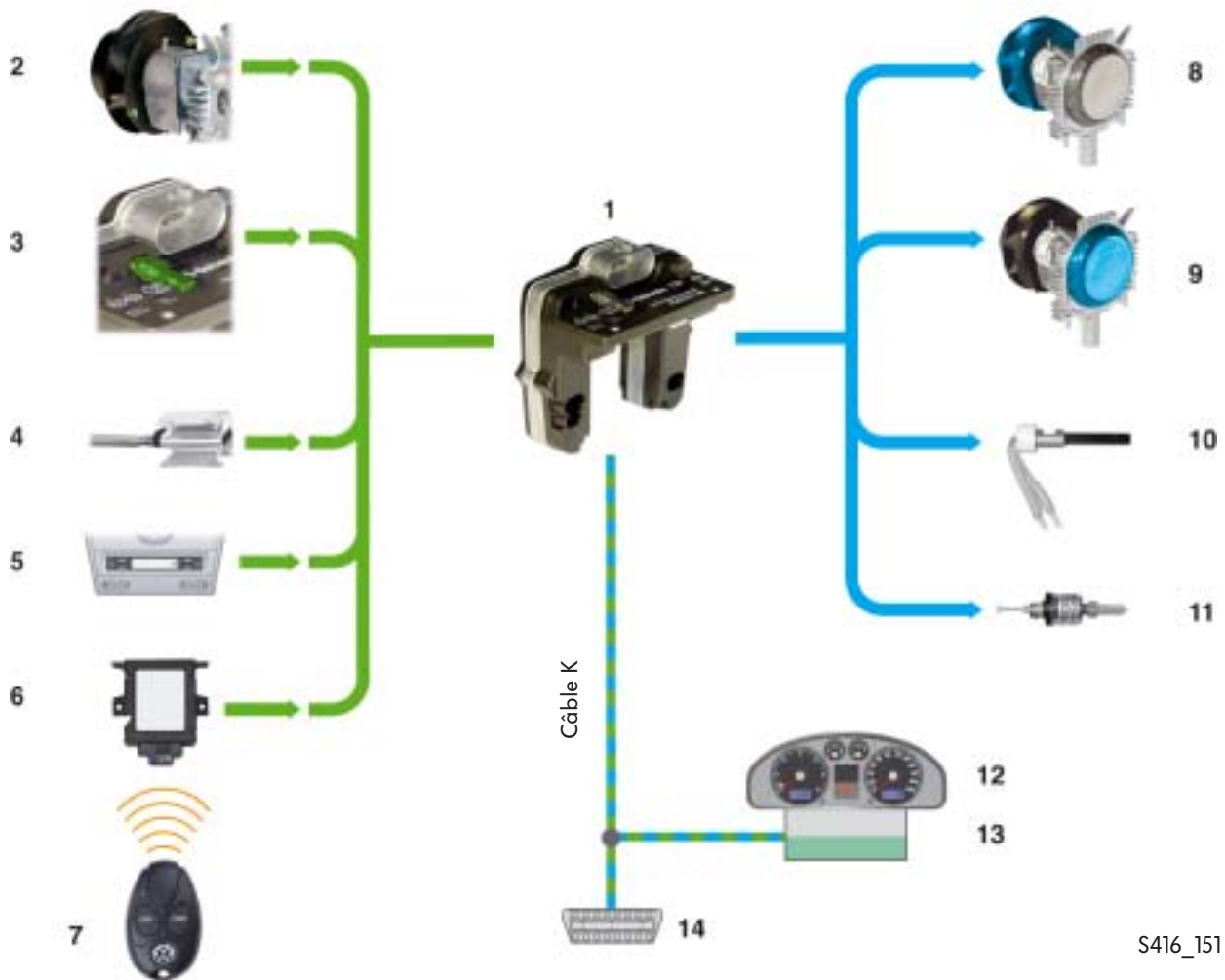


Selon le millésime et la version de logiciel du calculateur, des divergences minimes concernant les durées et les températures indiquées peuvent apparaître (les données techniques correspondent au millésime 2008).

Veillez également vous informer à ce sujet dans ELSA, Groupe de réparation 82.



## Vue d'ensemble du système



S416\_151

### Légende

- |                                                                                                                  |                                                                                  |
|------------------------------------------------------------------------------------------------------------------|----------------------------------------------------------------------------------|
| 1 - Calculateur de chauffage d'appoint J364                                                                      | 8 - Hélice de ventilateur pour air chaud de la soufflante d'air comburant V6     |
| 2 - Aimants permanents pour saisie du régime de la soufflante d'air comburant V6 (capteur de régime non visible) | 9 - Hélice de ventilateur pour air comburant de la soufflante d'air comburant V6 |
| 3 - Détecteur de température G18                                                                                 | 10 - Bougie d'incandescence du chauffage Q9                                      |
| 4 - Détecteur de surchauffe G189                                                                                 | 11 - Pompe de dosage V54                                                         |
| 5 - Unité de commande et d'affichage du chauffage stationnaire E407                                              | 12 - Calculateur dans le combiné d'instruments J285                              |
| 6 - Récepteur d'ondes radio pour chauffage d'appoint R64                                                         | 13 - Interface de diagnostic du bus de données J533                              |
| 7 - Radiocommande T91                                                                                            | 14 - Prise de diagnostic                                                         |



# Caddy – Vue d'ensemble des chauffages d'appoint

## Vue d'ensemble des emplacements de montage

Le chauffage d'appoint à eau Thermo Top V est proposé en option pour le Caddy et le Caddy Maxi.

Le chauffage d'appoint à air CTP est proposé en option (spécifique au pays) uniquement pour le Caddy MAXI. Il est monté dans l'appareil de chauffage/climatisation derrière l'échangeur de chaleur.

Le chauffage d'appoint à eau Thermo Top V est monté derrière le pare-chocs avant, du côté droit, en dessous du projecteur.



Le chauffage d'appoint à air CTP n'est pas décrit de manière plus détaillée pour le Caddy. Veuillez vous informer à ce sujet dans le programme autodidactique - Partie 1 dans le chapitre « Crafter – Chauffage d'appoint à air CTP ».

Chauffage d'appoint à air CTP



S416\_050

Chauffage d'appoint à eau Thermo Top V



## Commande

La commande du chauffage d'appoint à eau peut s'effectuer de trois manières différentes :

- par le biais de la radiocommande
- par le biais de l'afficheur dans le combiné d'instruments
- à l'aide de la touche de chauffage immédiat dans l'unité de commande pour chauffage et ventilation

## Radiocommande

Le chauffage d'appoint à eau peut être mis en et hors circuit au moyen de la radiocommande.

## Emplacement de montage du récepteur radio

Le récepteur d'ondes radio R149 est monté dans la console centrale, à gauche, sous le tableau de bord. L'antenne du chauffage d'appoint R182 est intégrée dans l'antenne de pavillon.

## Afficheur dans le combiné d'instruments

Dans le menu principal, sélectionnez le sous-menu Réglages. Dans le sous-menu Réglages, sélectionnez ensuite le sous-menu Chauffage stationnaire.

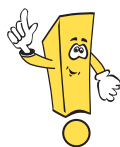
Les pré-réglages suivants peuvent ici être effectués : activation, horaire de présélection 1 ... 3, durée de fonctionnement et mode de fonctionnement.

Pour changer de sous-menu à l'intérieur d'un menu, actionnez la touche à bascule située sur le levier d'essuie-glaces vers le haut ou vers le bas et validez en appuyant sur OK/RESET.

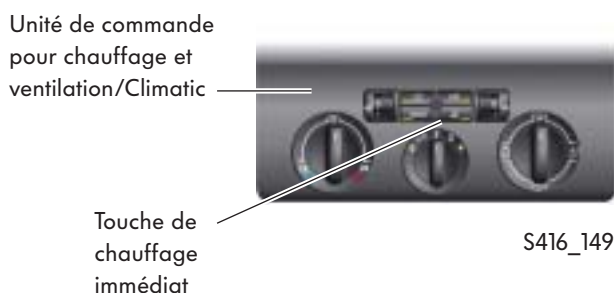
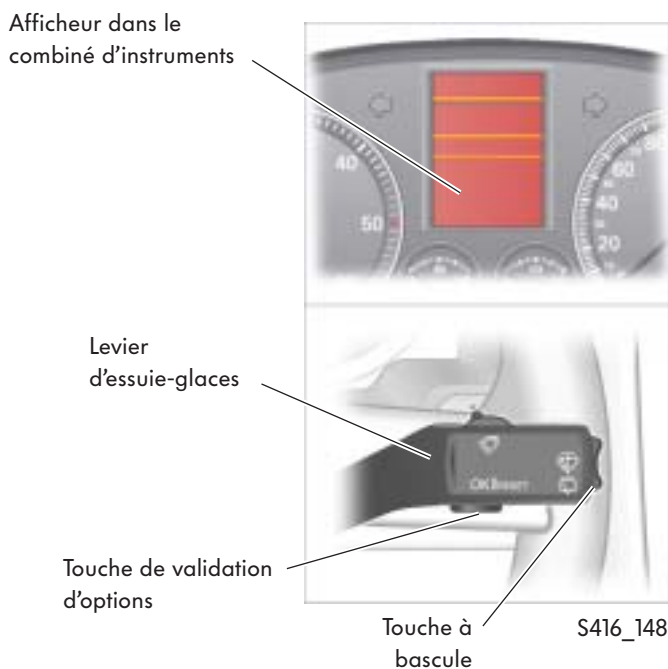
En cas de volant multifonction, vous pouvez appeler les menus sur l'afficheur du combiné d'instruments et changer de menu en appuyant sur les touches correspondantes.

## Touche de chauffage immédiat

Le chauffage d'appoint à eau peut également être mis en et hors circuit au moyen de la touche de chauffage immédiat intégrée dans l'unité de commande pour chauffage et ventilation/Climatic.



À partir du millésime 2008, le Caddy est également disponible en option avec un Climatronic et un volant multifonction par lequel le chauffage d'appoint à eau peut en outre être commandé. Par ailleurs, la nouvelle radiocommande T91 est également mise en service en même temps.



# Caddy – Thermo Top V

## Caractéristiques techniques

Le chauffage d'appoint à eau Thermo Top V peut fonctionner aussi bien en tant que réchauffeur additionnel qu'en tant que chauffage stationnaire.

Sur les véhicules à moteur diesel, le chauffage d'appoint à eau fonctionne automatiquement en tant que réchauffeur additionnel en cas de températures extérieures inférieures à 5 °C.

Le chauffage Thermo Top V est intégré dans le concept de diagnostic embarqué du Caddy.

Le diagnostic peut être réalisé à l'aide du système de diagnostic embarqué, de métrologie et d'information VAS 5051 B et du système de diagnostic embarqué et d'information Service VAS 5052.



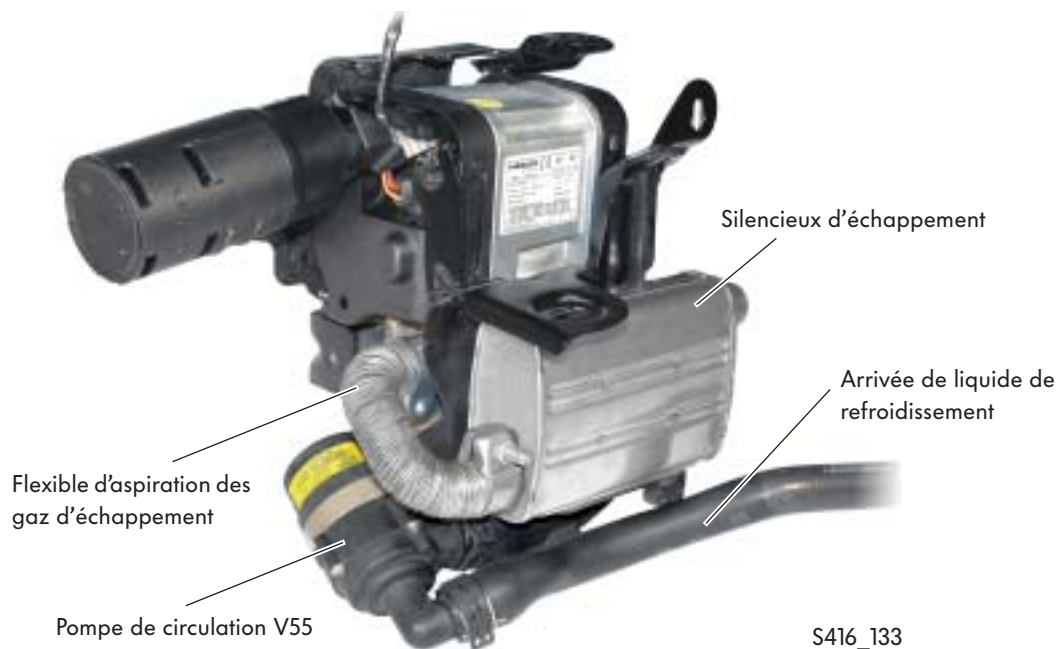
S416\_069

## Données techniques

<b>Puissance calorifique :</b> Pleine charge : Charge partielle :	5000 W 2500 W
<b>Carburant :</b>	Essence, gazole (selon DIN EN 590) et EMC* (selon DIN EN 14214)
<b>Alimentation électrique :</b>	via batterie de démarrage
<b>Tension nominale :</b>	12 V
<b>Plage de tension de service :</b>	10,5 ... 15 V
<b>Puissance électrique absorbée :</b> sans pompe de circul. ni souffl. du véhicule – pleine charge : sans pompe de circul. ni souffl. du véhicule – charge partielle :	26 W 18 W
<b>Pression de service autorisée :</b>	0,4 ... 2,5 bars
<b>Consommation de carburant :</b> Pleine charge Charge partielle	Essence : 0,67 l/h et gazole : 0,59 l/h Essence : 0,34 l/h et gazole : 0,30 l/h
<b>Coupure en cas de sous-tension :</b>	< 11,3 Volt
<b>CO<sub>2</sub> dans les gaz d'échappement :</b>	8 ... 12 Vol. %
<b>Poids :</b>	2,9 kg
<b>Fabricant :</b>	Webasto

\* Pas d'homologation pour un fonctionnement à l'EMC pour les véhicules avec filtre à particules

## Chauffage avec raccords



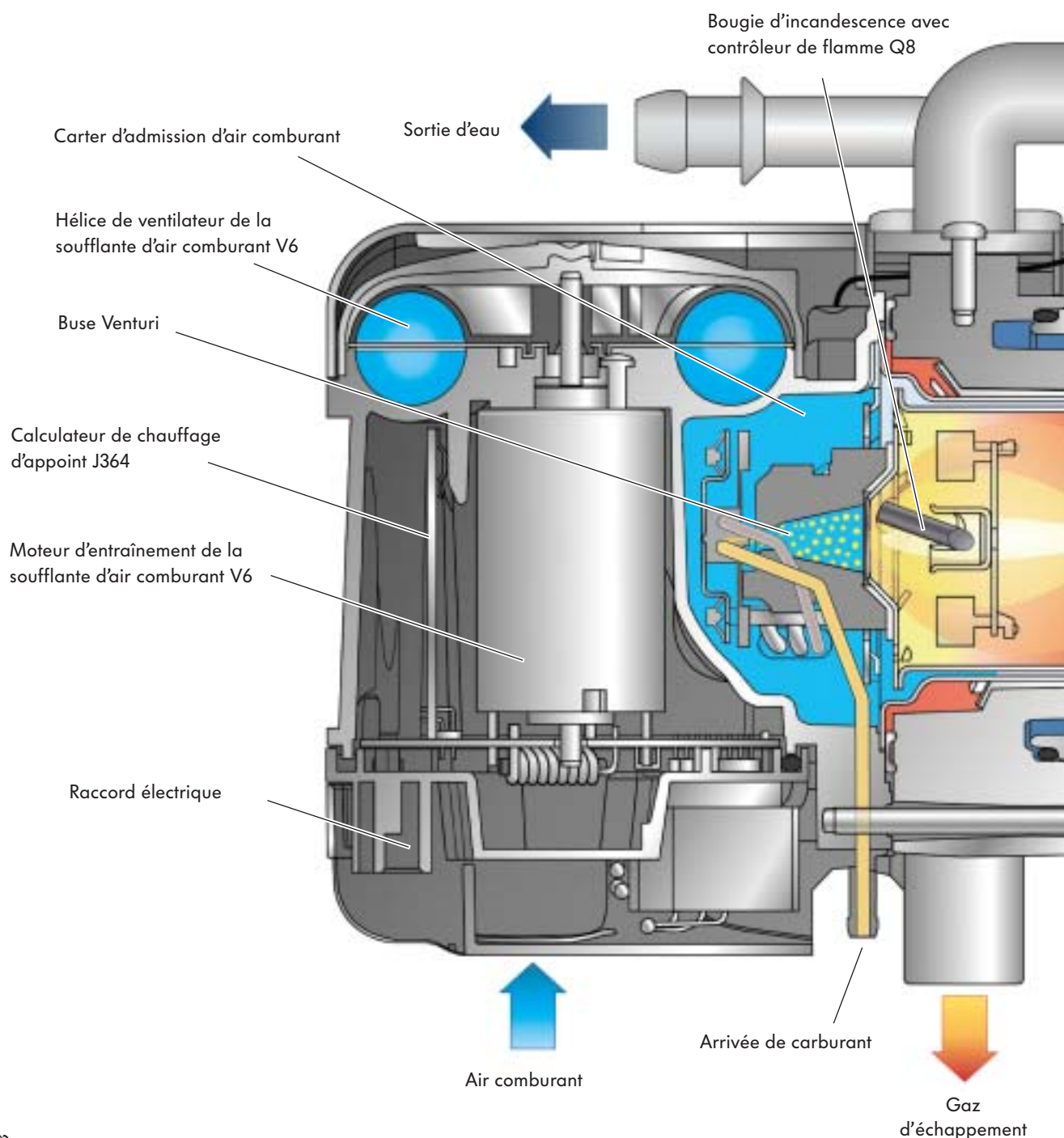
Sur les premières versions du Thermo Top V, des adaptateurs de câbles électriques ont été montés. Plus tard, le calculateur de la société Webasto a été adapté de manière à ce que les fiches de Volkswagen puissent être branchées dessus. En cas de remplacement éventuel du chauffage d'appoint à eau, ces adaptateurs sont superflus.

# Caddy – Thermo Top V

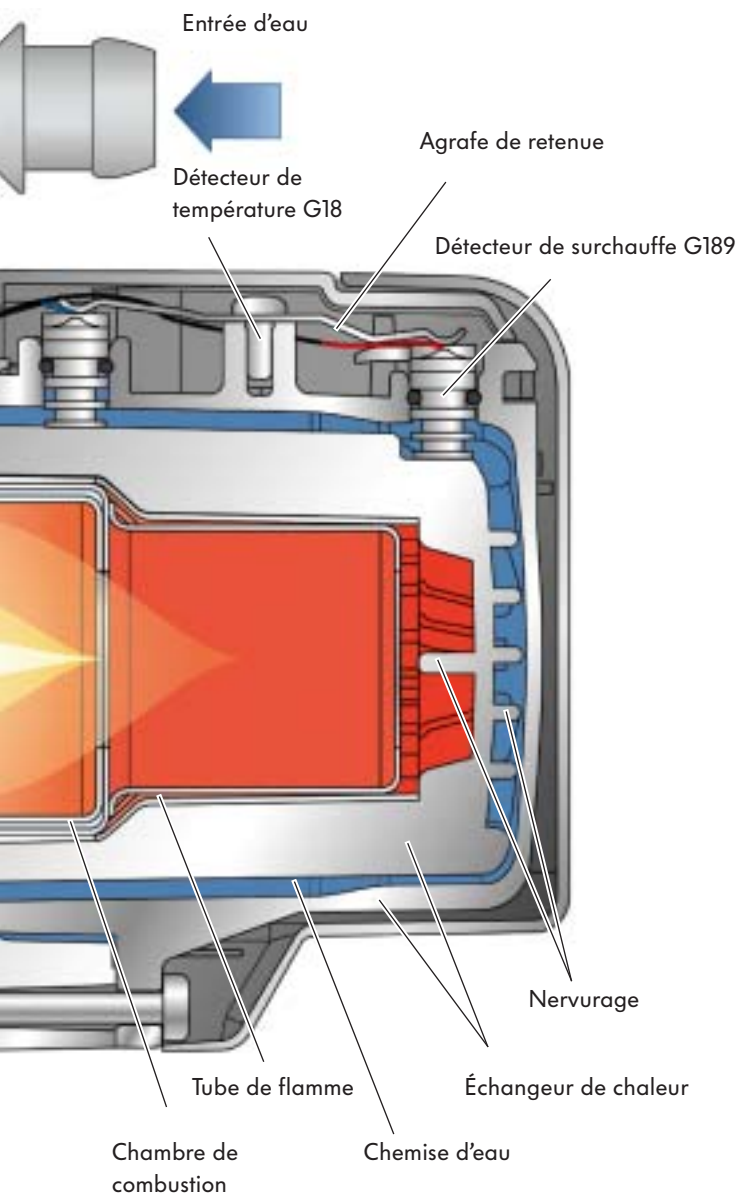
## Conception – Vue d'ensemble du fonctionnement

### Alimentation en air pour la combustion

L'air nécessaire à la combustion est aspiré dans le carter d'admission d'air comburant grâce à l'hélice de ventilateur de la soufflante d'air comburant V6, puis acheminé vers la buse Venturi.



Pour toutes informations concernant la conception et le fonctionnement du chauffage d'appoint, veuillez également consulter le programme autodidactique 318 « La Golf 2004 » et le programme autodidactique 328 « Le Caddy 2004 ».



## Alimentation en carburant et combustion

Le chauffage d'appoint est alimenté en carburant via l'arrivée de carburant. L'arrivée de carburant s'étend jusqu'à la buse Venturi. L'air aspiré est acheminé via la buse Venturi (boîtier en céramique). L'effet d'aspiration produit favorise l'injection de carburant - la formation du mélange commence.

La bougie d'incandescence avec contrôleur de flamme Q8 dépasse latéralement dans la chambre de combustion de telle sorte que l'extrémité de la bougie se trouve au centre, devant l'orifice de sortie de la buse Venturi dans la chambre de combustion.

Dans la phase de démarrage, la bougie d'incandescence enflamme le mélange autour d'elle ainsi que dans la chambre de combustion adjacente.

Plus tard, dans la phase de chauffage, après la mise hors tension de la bougie d'incandescence, le mélange s'enflamme sur le front de flamme dans la chambre de combustion.

## Liquide de refroidissement

Via l'orifice d'entrée du liquide de refroidissement, le liquide de refroidissement parvient dans la chemise d'eau où il absorbe de la chaleur par le biais de la paroi extérieure de l'échangeur de chaleur.

Via l'orifice de sortie du liquide de refroidissement, le liquide de refroidissement réchauffé parvient dans le circuit de liquide de refroidissement.



S416\_099



La soufflante d'air comburant et le calculateur forment une unité de montage. La bougie d'incandescence est disponible individuellement uniquement pour les chauffages d'appoint sans préchauffage du carburant. Pour les chauffages d'appoint avec préchauffage du carburant, la bougie d'incandescence et le brûleur sont remplacés simultanément.

# Caddy – Thermo Top V

## Soufflante d'air comburant V6 ; calculateur de chauffage d'appoint J364

La soufflante d'air comburant V6 est intégrée dans un boîtier bridé sur l'échangeur de chaleur.

Elle est dotée d'une hélice de ventilateur pour l'aspiration de l'air nécessaire à la combustion.

L'hélice de ventilateur est entraînée par un moteur qui est raccordé en dessous de l'hélice de ventilateur et qui est protégé par sa position de montage dans le boîtier.

Hélice de ventilateur de la soufflante d'air comburant V6



Le calculateur de chauffage d'appoint J364 se compose d'un cache doté de connecteurs femelles et d'une carte à circuit imprimé qui est intégrée dans le boîtier à côté du moteur de soufflante de manière à être protégée de l'humidité.

Le calculateur et la soufflante d'air comburant sont adaptés l'un à l'autre et ne peuvent par conséquent être remplacés que conjointement en tant qu'élément unique.

Carte à circuit imprimé

Calculateur de chauffage d'appoint J364



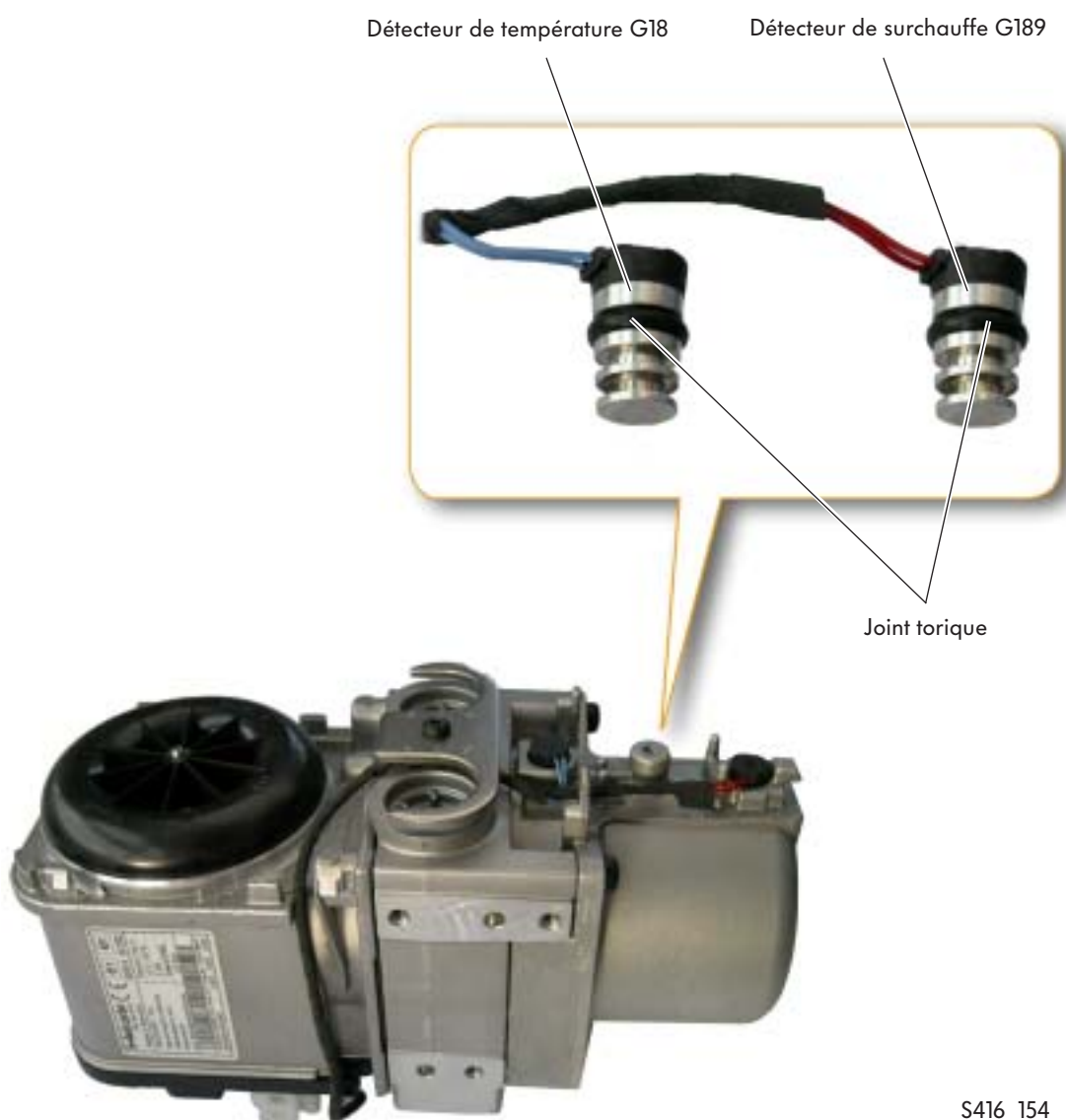


## Détecteur de température G18 et détecteur de surchauffe G189

Le détecteur de température G18 et le détecteur de surchauffe G189 sont enfichés avec un joint torique chacun dans la paroi extérieure de l'échangeur de chaleur et maintenus par une agrafe de retenue (voir figure S416\_166, page 40, sur la figure du bas S416\_154, aucune agrafe de retenue n'est représentée afin de mieux mettre en évidence le montage des deux détecteurs de température). Ils détectent la température momentanée du liquide de refroidissement dans l'appareil de chauffage et les conditions de température au niveau de l'échangeur de chaleur.

Le détecteur de température G18 surveille la température du liquide de refroidissement pendant le fonctionnement du chauffage. Le détecteur de surchauffe G189 protège l'appareil de chauffage contre le risque de surchauffe et surveille le détecteur de température.

Les signaux du détecteur de température G18 et du détecteur de surchauffe G189 sont utilisés par le calculateur J364 pour la régulation des niveaux de puissance calorifique. Les deux détecteurs sont des résistances CTN de conception identique.



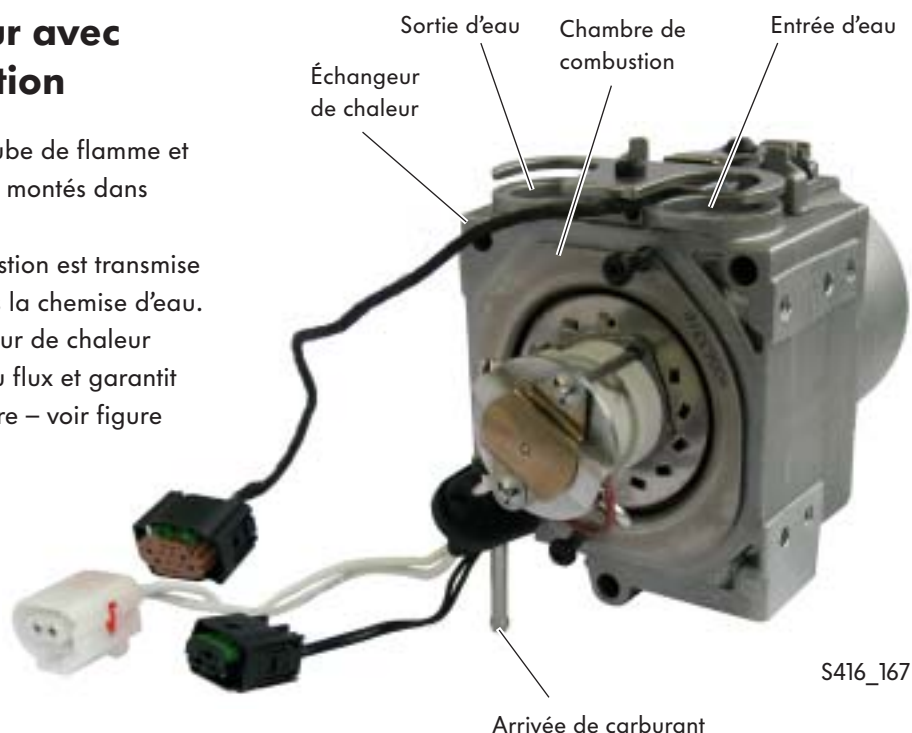
S416\_154

# Caddy – Thermo Top V

## Échangeur de chaleur avec chambre de combustion

La chambre de combustion avec tube de flamme et les détecteurs de température sont montés dans l'échangeur de chaleur.

La chaleur dégagée par la combustion est transmise au liquide de refroidissement dans la chemise d'eau. Les nervures internes de l'échangeur de chaleur permet d'optimiser l'écoulement du flux et garantit une absorption de chaleur régulière – voir figure S416\_099, pages 38/39.

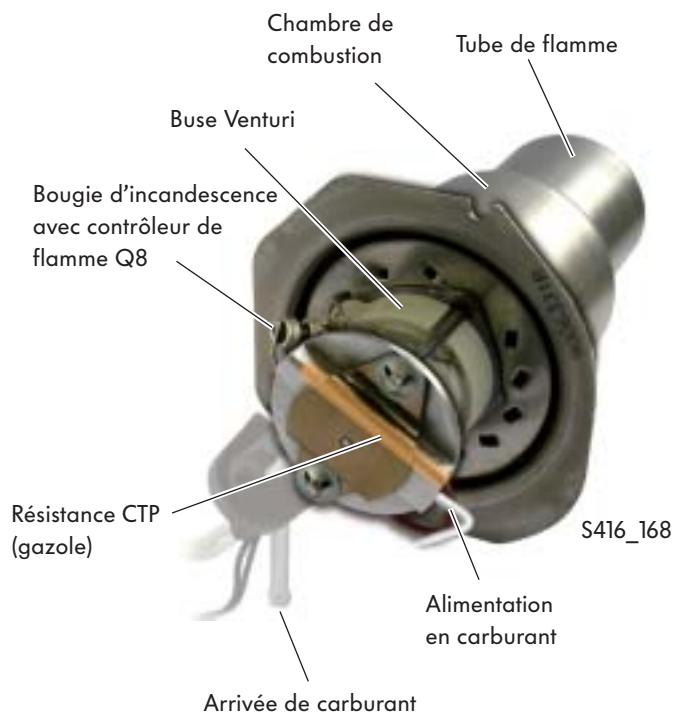


## Chambre de combustion avec buse Venturi

La chambre de combustion se compose de la chambre de combustion avec tube de flamme, de la buse Venturi avec bougie d'incandescence et contrôleur de flamme Q8 montée latéralement et d'une résistance CTP sur les appareils de chauffage fonctionnant au gazole.

Une buse Venturi est montée dans le conduit d'entrée d'air en direction de la chambre de combustion. Elle veille à ce que la combustion suivante s'effectue de manière optimale grâce à l'évaporation du carburant.

Afin d'améliorer la fluidité du gazole et d'éviter la formation de fumée épaisse, le carburant est réchauffé durant la phase de démarrage. Parallèlement à l'arrivée de carburant, une résistance CTP est montée à cet effet au-dessus de la buse Venturi. La résistance CTP est activée par le calculateur J364 pendant 1 minute en cas de températures extérieures  $<5^{\circ}\text{C}$  lors de la phase de démarrage.



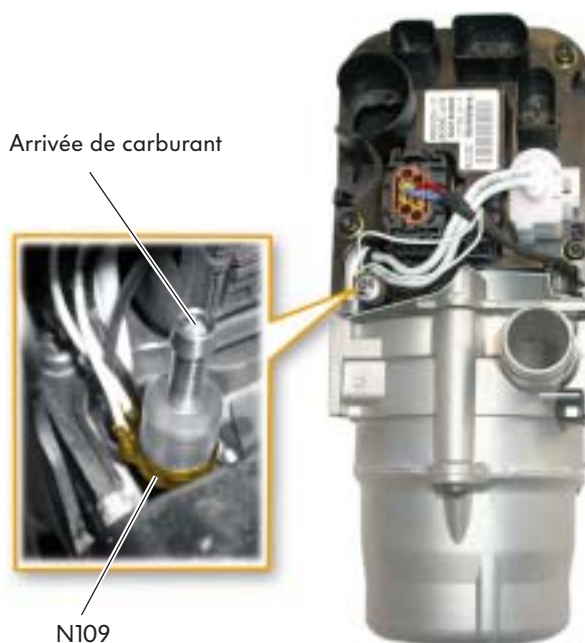
## Vanne de coupure de carburant N109

Au cours du millésime 2007, un système de coupure du carburant par électrovanne – vanne de coupure de carburant N109 – a été mis en service pour le Caddy. Cette mesure sert à réduire la formation de fumée en raison de carburant qui continue à goutter.

Sur ces véhicules, le prélèvement de carburant pour l'appareil de chauffage ne s'effectue pas directement dans le réservoir, mais dans le pot de calmage. L'électrovanne se trouve dans l'arrivée de carburant en direction du chauffage d'appoint. Afin que le moins de carburant possible puisse goutter, elle est positionnée directement dans l'appareil de chauffage à proximité du mécanisme de vanne.

Pendant le fonctionnement du chauffage d'appoint, la vanne N109 est alimentée en courant et libère l'arrivée de carburant en direction du mécanisme de vanne. Après la coupure, la vanne N109 n'est plus alimentée en courant et ferme l'arrivée hermétiquement. Du carburant ne peut ainsi plus goutter et s'accumuler dans la chambre de combustion.

Afin d'empêcher qu'une pression anormalement élevée s'établisse dans la conduite de carburant entre la pompe de dosage et le chauffage d'appoint lorsque le chauffage d'appoint est coupé, une pompe de dosage V54 modifiée avec compensation de la pression interne est simultanément mise en service. Grâce au système de compensation de la pression interne, toute pression de carburant s'établissant en raison de hausses de pression peut diminuer grâce à un point de fuite minimal dans la chambre de combustion qui permet à une petite quantité de carburant de retourner dans le réservoir à carburant. La vanne de coupure de carburant N109 est surveillée par le biais de l'autodiagnostic. En cas de défaillance, le chauffage d'appoint ne peut pas démarrer en raison d'un manque de carburant.

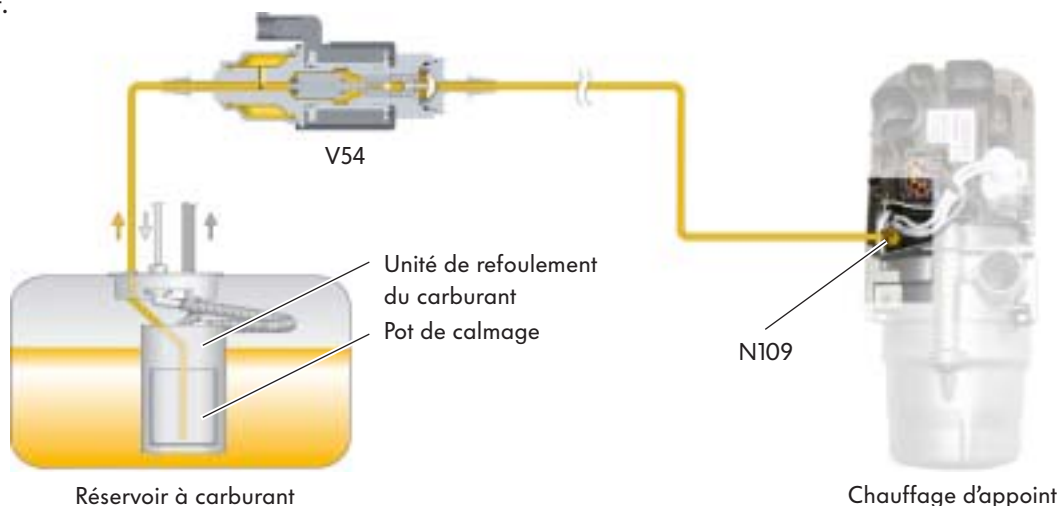


S416\_144



En cas de remplacement de la pompe de dosage, il faut veiller à utiliser la bonne version de pompe.

Il existe différentes pompes de dosage pour les moteurs diesel et les moteurs à essence et pour les systèmes avec et sans vanne de coupure de carburant N109.



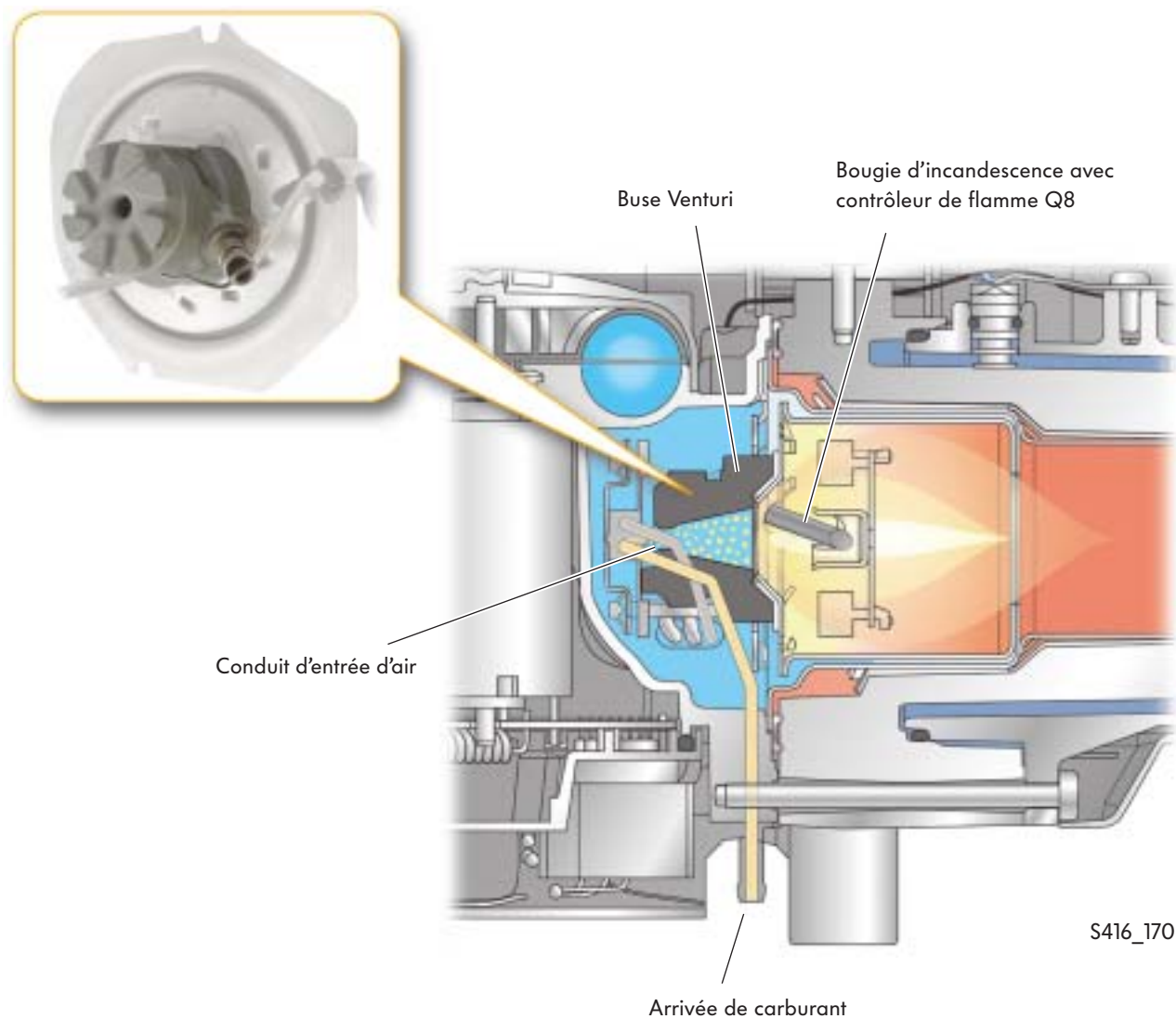
S416\_169

# Caddy – Thermo Top V

## Principe Venturi

Sur le chauffage Thermo Top V, la formation du mélange s'effectue grâce à la buse Venturi.

La lettre **V** dans la désignation provient du mot Venturi.



Le carburant est refoulé dans le conduit d'entrée d'air de la buse Venturi via l'arrivée de carburant.

La buse venturi permet d'accélérer l'air carburant aspiré pour atteindre une vitesse de 50 m/s. Il n'y a ni non-tissé ni tamis devant d'abord être humecté.

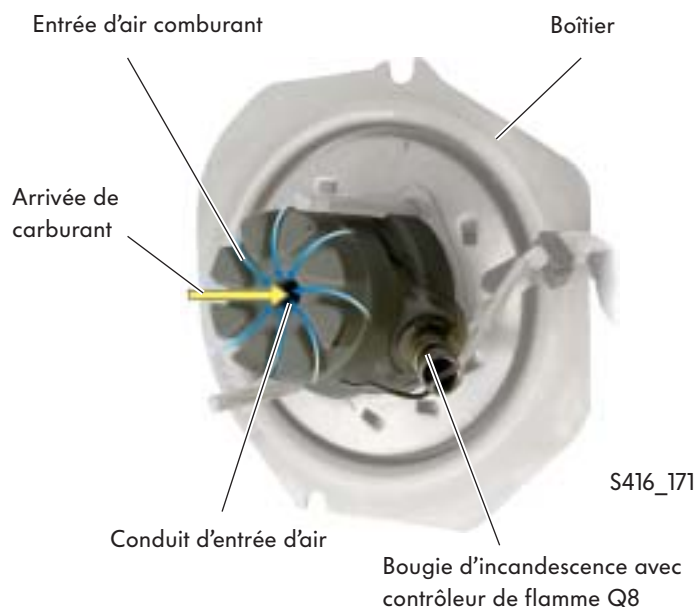
Le chauffage d'appoint atteint plus rapidement sa température de service.

L'air d'admission est acheminé via un boîtier en céramique sous forme de buse Venturi.

L'effet d'aspiration produit et la rotation de l'air favorisent la pulvérisation du carburant.

En vue d'optimiser la formation du mélange, l'air comburant est soumis à un mouvement de rotation.

L'étranglement dans le conduit d'entrée d'air comburant et de carburant entraîne l'établissement d'une dépression qui favorise le conditionnement du mélange (principe du carburateur).



## Bougie d'incandescence avec contrôleur de flamme Q8

La bougie d'incandescence avec contrôleur de flamme Q8 est activée immédiatement après la mise en circuit de l'appareil de chauffage et alimentée en courant pendant environ 90 secondes en vue du préchauffage ; elle est ensuite désactivée. Après la phase de démarrage, la bougie d'incandescence assure la fonction de contrôleur de flamme.

Lors de la coupure de l'appareil de chauffage, la bougie d'incandescence est mise sous tension pour un court laps de temps pendant la phase de marche à vide afin de la débarrasser de résidus de combustion.

Sur les appareils de chauffage fonctionnant au gazole, la bougie d'incandescence ne peut pas être remplacée individuellement.



## Formation du mélange et combustion

Concernant la formation du mélange et la combustion, on distingue la phase de démarrage et la phase de chauffage.

### Phase de démarrage

Pendant la phase de démarrage, la bougie d'incandescence enflamme le mélange formé dans la buse Venturi dans la zone située autour de la bougie et dans la chambre de combustion adjacente.

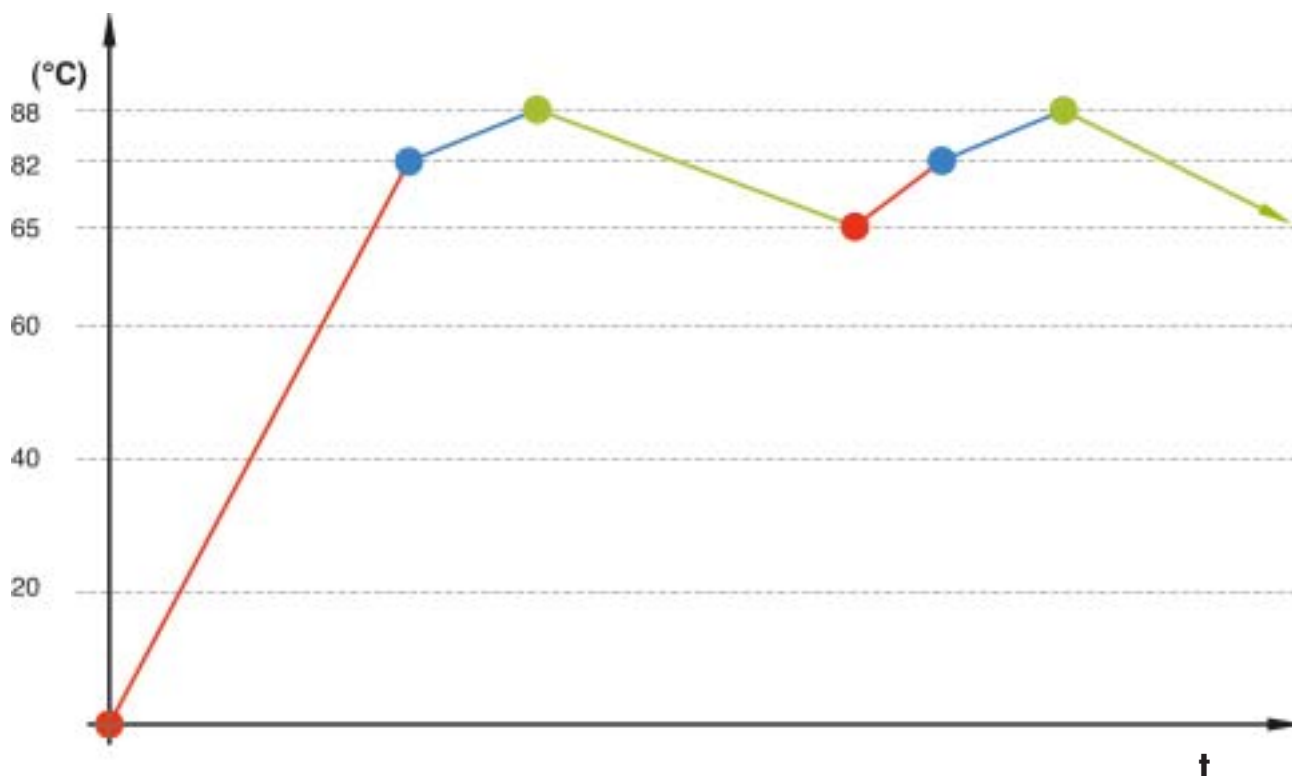
### Phase de chauffage

Plus tard, dans la phase de chauffage, après la mise hors tension de la bougie d'incandescence, le mélange s'enflamme sur le front de flamme dans la chambre de combustion.




# Caddy – Thermo Top V

## Gestion du chauffage

### Mode chauffage stationnaire



S416\_173

-  Niv. élevé (pleine charge) 5,0 kW
-  Niv. faible (charge partielle) 2,4 kW
-  OFF (pause de régulation)

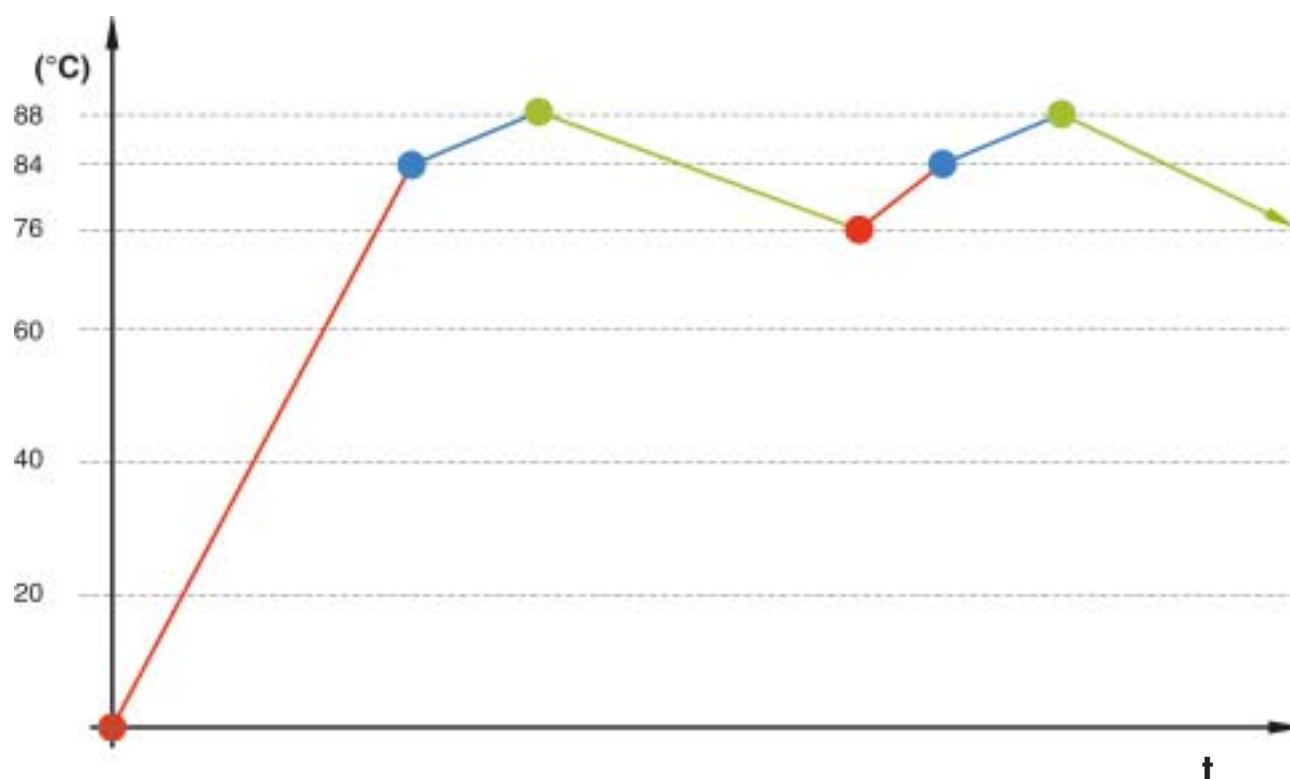
Si la durée de la pause de régulation dépasse 15 minutes et que la température du liquide de refroidissement a chuté en dessous de 70 °C, l'appareil de chauffage démarre avec une procédure de démarrage régulière (préchauffage, etc.) en mode pleine charge à partir d'une température inférieure à 65 °C.

### Désactivation




Suite à la désactivation manuelle ou à l'écoulement de la durée maximale de fonctionnement commence la phase de marche à vide. Durant la phase de marche à vide, un post-réchauffage a lieu pour une courte durée et la soufflante d'air comburant ainsi que la pompe de circulation continuent de fonctionner pour refroidir l'appareil de chauffage. La durée de la phase de marche à vide dépend du mode de fonctionnement et peut varier selon la version de logiciel de l'appareil de chauffage :

- 175 secondes en cas de mise hors circuit à partir du mode pleine charge,
- 110 secondes en cas de mise hors circuit à partir du mode charge partielle.

## Mode réchauffeur additionnel



S416\_172

-  Niv. élevé (pleine charge) 5,0 kW
-  Niv. faible (charge partielle) 2,4 kW
-  OFF (pause de régulation)



Si la durée de la pause de régulation dépasse 15 minutes et que la température du liquide de refroidissement a chuté en dessous de 76 °C, l'appareil de chauffage démarre avec une procédure de démarrage régulière (préchauffage, etc.) en mode pleine charge.



Selon le millésime et la version de logiciel du calculateur, des divergences minimales concernant les durées et les températures indiquées peuvent apparaître (les données techniques correspondent au millésime 2008).

Veuillez également vous informer à ce sujet dans ELSA, Groupe de réparation 82.

**Cette remarque est valable pour les pages 46 - 47.**

# Caddy – Thermo Top V

## Conditions d'enclenchement

### Réchauffeur additionnel

- Température du liquide de refroidissement :  $t < 69\text{ °C}$
- Température extérieure :  $t < 5\text{ °C}$
- Borne 15 (contact d'allumage) : sous tension
- Régime moteur :  $n > 300\text{ tr/min}$
- Présélection de température : pas sur « froid » et touche ECON non actionnée
- Utilisation de la réserve de carburant : non
- Réseau de bord : gestion de la charge non activée
- Coupure due à une collision : absence de signal de collision en provenance du calculateur de sac gonflable
- Messages de défaut : absence de message de défaut susceptible d'empêcher le démarrage, par ex. verrouillage électronique du calculateur

### Chauffage stationnaire

- Utilisation de la réserve de carburant : non
- Coupure due à une sous-tension : pas de sous-tension
- Coupure due à une collision : absence de signal de collision en provenance du calculateur de sac gonflable
- Messages de défaut : absence de message de défaut susceptible d'empêcher le démarrage, par ex. verrouillage électronique du calculateur

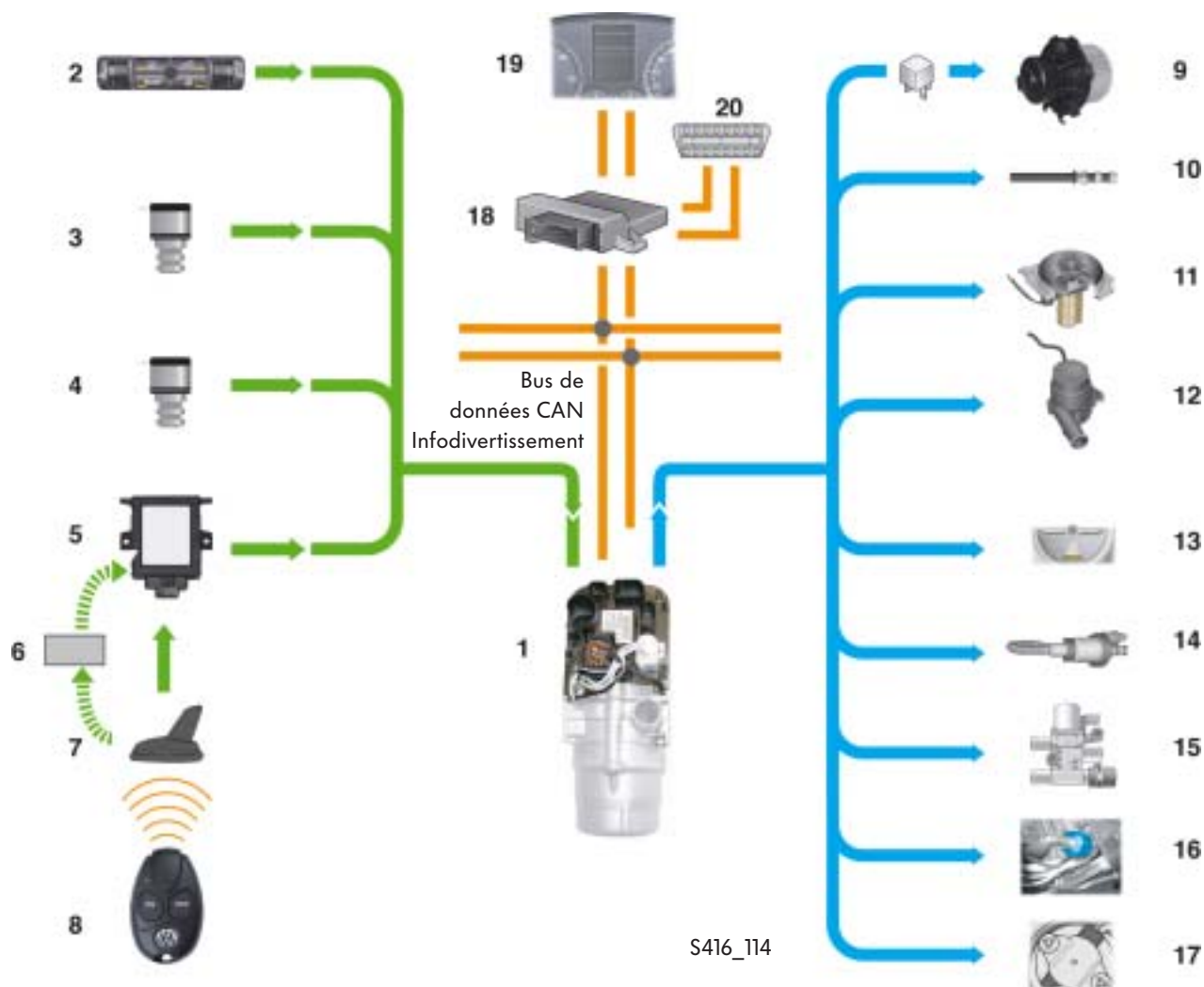
## Conditions de coupure

- Réchauffeur additionnel : régime moteur  $n < 300\text{ tr/min}$
- Messages de défaut : présence de messages de défaut susceptibles d'empêcher le démarrage, par ex. verrouillage électronique du calculateur
- Coupure due à une sous-tension :  $U < 11,3\text{ volts}$  pendant plus de 250 secondes
- Réseau de bord : gestion de la charge activée
- Coupure due à une collision : présence d'un signal de collision en provenance du calculateur de sac gonflable
- Utilisation de la réserve de carburant : est pris en compte uniquement avant le démarrage (quantité restante de carburant inférieure à 7 litres)
- Réchauffeur additionnel : présélection de température sur « froid » et touche ECON actionnée
- Chauffage stationnaire : temps de présélection écoulé, désactivé manuellement ou durée maximale de fonctionnement atteinte – au bout de 60 minutes





## Vue d'ensemble du système



### Légende

- 1 - Calculateur de chauffage d'appoint J364
- 2 - Touche de chauffage immédiat
- 3 - Détecteur de température G18
- 4 - Détecteur de surchauffe G189
- 5 - Récepteur radio pour chauffage d'appoint R149
- 6 - Bifurcation d'antenne R87\*
- 7 - Antenne (antenne de pavillon) R182
- 8 - Radiocommande T91
- 9 - Relais de soufflante d'air frais J13\*\* et soufflante d'air frais V2
- 10 - Bougie d'incand. avec contrôleur de flamme Q8
- 11 - Soufflante d'air carburant V6
- 12 - Pompe de circulation V55
- 13 - DEL\*\*\* touche de chauffage immédiat
- 14 - Pompe de dosage V54

- 15 - Vanne de coupure du liq. de refroid. du chauff. N279\*\*\*\*
- 16 - Vanne de coupure de carburant N109
- 17 - Résistance chauffante de réchauffage du carburant Z66 (uniquement sur moteurs diesel)
- 18 - Interface de diagnostic du bus de données J533
- 19 - Calculateur dans le combiné d'instruments J285
- 20- Prise de diagnostic

\* uniquement sur véhicules avec téléphone/ prééquipement pour téléphone

\*\* uniquement sur véhicules avec Climatic et chauffage

\*\*\* uniq. pour chauff. en tant que signal analogique, sinon via le câble du bus de données CAN

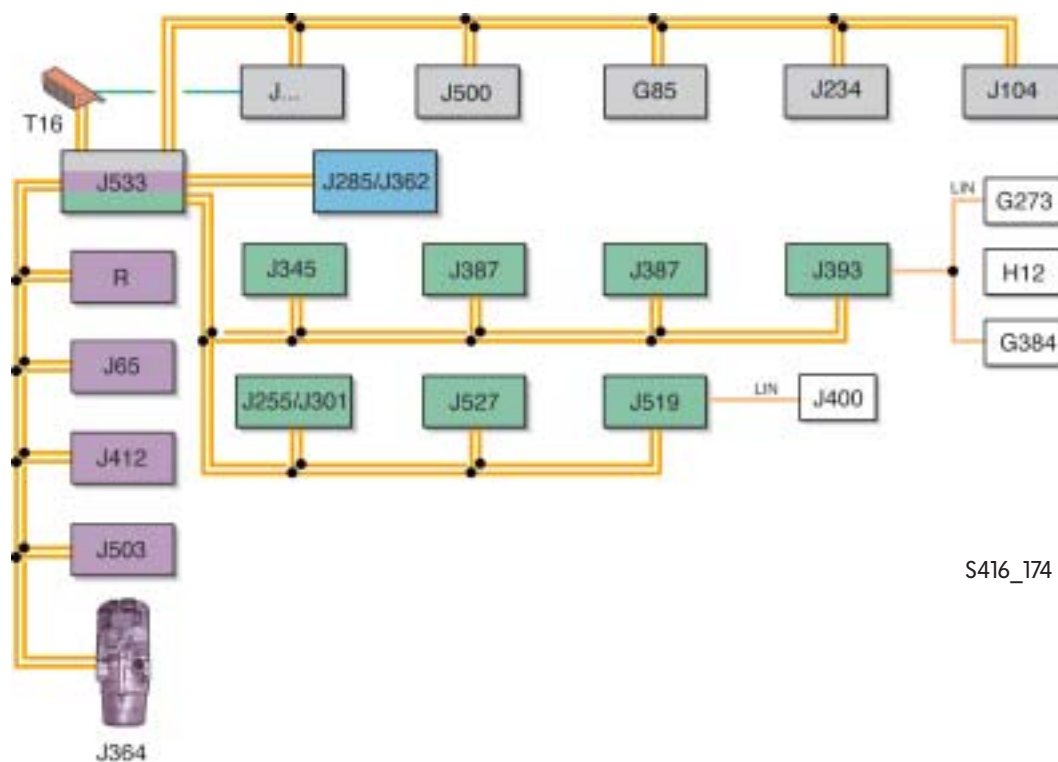
\*\*\*\* Montée en fonction de la variante de moteur



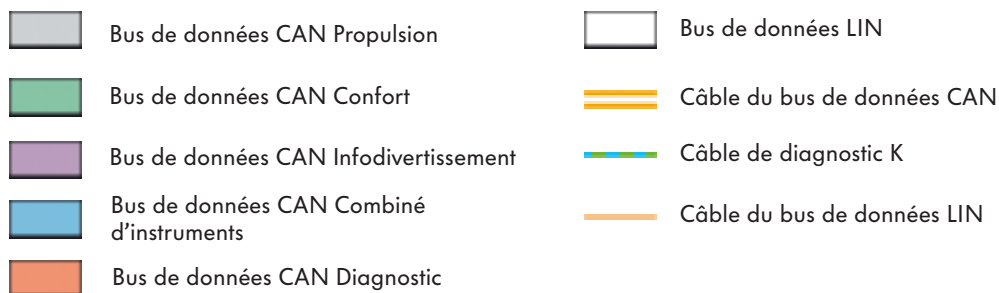
# Caddy – Thermo Top V

## Les messages de bus de données

Le chauffage Thermo Top V est relié au bus de données CAN Infodivertissement.



S416\_174



Le calculateur de chauffage stationnaire J364 échange des informations avec les calculateurs suivants.

Calculateur du moteur J...	Signal de régime supérieur à 500 tr/min pour détection de fonctionnement du moteur
Calculateur de sac gonflable J234	Coupure du chauffage en cas de collision
Calculateur dans le combiné d'instruments J285	Afficheur pour réglages, heure de référence et synchronisation de l'heure dans le calculateur de l'appareil de chauffage, niveau de remplissage du réservoir à carburant
Calculateur d'électronique de colonne de direction J527	Ordres de commutation depuis les touches de commande du volant multifonction
Calculateur du réseau de bord J519	Coupure du chauffage par le système de gestion de la charge en cas de sous-tension et de surtension en mode réchauffeur additionnel. En mode chauffage stationnaire, le calculateur de l'appareil de chauffage contrôle lui-même la tension de service et met l'appareil hors circuit en enregistrant un message de défaut en cas de tension inférieure à environ 11,3 volts et en cas de sous-tension durant 250 secondes.  Sur les véhicules avec vanne de coupure de carburant N109 : La pompe à carburant G6 est activée brièvement immédiatement après le démarrage du chauffage, puis tous les 20 minutes pendant le fonctionnement du chauffage. De ce fait, le pot de calmage dans l'unité de refoulement du carburant se remplit constamment et ne peut pas être vidé en raison du mode chauffage stationnaire.
Calculateur de Climatronic J255, calculateur de climatiseur J301	Ordre de mise en circuit depuis la touche de chauffage immédiat
Calculateur de chauffage d'appoint J364	Sorties : activation DEL dans touche de chauffage immédiat, signal de réveil pour réseau de bord, activation de la soufflante de chauffage, statut des défauts, consommation de carburant, puissance calorifique, circuit de chauffage/température
Interface de diagnostic du bus de données J533	Mémoire d'état pour diagnostic, interface pour diagnostic CAN, conversion des données de CAN High speed et Low speed



# Testez vos connaissances

---

Parmi les réponses suivantes, lesquelles sont correctes ?

**1. À quel moment le chauffage d'appoint à eau Hydronic D5WS se coupe-il ?**

- a) Lorsque la conduite d'alimentation en carburant du chauffage d'appoint à eau aspire de l'air.
- b) Lorsque le transmetteur de niveau de carburant sur l'unité de refoulement du carburant détecte une quantité de carburant inférieure à 16 litres.
- c) Lorsque le chauffage d'appoint à eau a entièrement vidé le réservoir à carburant.

**2. Quelle fonction assure le filtre de bougie sur le chauffage d'appoint à eau Hydronic D5WS du Crafter ?**

- a) Le carburant s'évapore sur le filtre de bougie chaud.
- b) Le filtre de bougie sert de filtre à air pour l'air comburant.
- c) Le filtre de bougie filtre les impuretés contenues dans le carburant.

**3. Parmi les affirmations suivantes concernant le chauffage d'appoint à air Airtronic D2 du Crafter, laquelle est correcte ?**

- a) La bougie d'incandescence assure la fonction de contrôleur de flamme au terme de la phase de préchauffage.
- b) Le système Airtronic ne requiert pas de contrôleur de flamme.
- c) Le détecteur de flamme intégré dans le détecteur combiné assure la fonction de détecteur de flamme.

**4. À quel régime tourne l'hélice de ventilateur pour air d'admission du chauffage d'appoint à air D2/D4S du Crafter ?**

- a) L'hélice de ventilateur pour air d'admission tourne exactement au même régime que l'hélice pour air comburant.
- b) L'hélice de ventilateur pour air d'admission tourne à un régime fixe.
- c) Le régime de l'hélice de ventilateur pour air d'admission peut être réglé par le conducteur via le potentiomètre dans la minuterie.



**5. Par quelle batterie le chauffage d'appoint à air Airtronic D4S du Crafter est-il alimenté ?**

- a) Par une batterie additionnelle.
- b) Par la batterie de démarrage.
- c) Par la batterie auxiliaire.

**6. Comment s'effectue la formation du mélange sur le chauffage d'appoint à eau Thermo Top C du Transporter ?**

- a) Par le biais d'un revêtement en non-tissé de l'évaporateur.
- b) Par le biais d'un évaporateur avec filtre de bougie.
- c) Par le biais d'une buse Venturi.

**7. Par quelle batterie le chauffage d'appoint à air Air Top 3500 du Transporter est-il alimenté ?**

- a) Par une batterie additionnelle intégrée dans le chauffage d'appoint à air.
- b) Par la batterie de démarrage.
- c) Par la batterie auxiliaire.

**8. Parmi les affirmations concernant la durée du fonctionnement du chauffage d'appoint à air Air Top 3500 du Transporter/Multivan, laquelle est correcte ?**

- a) La durée maximale de fonctionnement est de 120 minutes.
- b) La durée maximale de fonctionnement est de 60 minutes.
- c) Le chauffage peut fonctionner en service continu par le biais d'une commande manuelle.



# Testez vos connaissances

**9. Que signifie la lettre « V » dans la désignation Thermo Top V ?**

- a) Puissance calorifique de 50 kW
- b) Buse Venturi
- c) Brûleur vertical
- d) Brûleur variable

**10. Quelle est la fonction de l'électrovanne N109 sur le chauffage d'appoint à eau Thermo Top V ?**

- a) Elle bloque l'arrivée de carburant dans l'appareil de chauffage suite à la mise hors circuit de ce dernier et empêche ainsi tout risque d'égouttement dans la chambre de combustion.
- b) Elle est directement activée en cas de déclenchement du signal de collision par le calculateur de sac gonflable et met l'appareil de chauffage hors circuit.
- c) En mode chauffage, elle régule en fonction de la cartographie l'arrivée de carburant et réduit ainsi les émissions de CO<sub>2</sub>.

**11. À quel système de bus de données CAN, le chauffage d'appoint à eau Hydronic D5WS du Crafter est-il relié ?**

- a) Bus de données CAN Propulsion
- b) Bus de données CAN Confort
- c) Bus de données CAN Infodivertissement
- d) Sur le Crafter, le système Hydronic D5WS fonctionne sans liaison CAN.

**12. Dans quelles variantes du chauffage d'appoint à eau Thermo Top V, un système de préchauffage du carburant est-il monté ?**

- a) Un système de préchauffage est monté dans toutes les variantes d'appareils de chauffage.
- b) Un système de préchauffage est monté uniquement sur les appareils de chauffage Thermo Top V à essence.
- c) Sur les appareils de chauffage Thermo Top V fonctionnant au gazole, un système de préchauffage est monté pour améliorer la fluidité du carburant.
- d) Le système de préchauffage du carburant est monté uniquement dans les pays du Nord tels que la Norvège, la Finlande et la Suède.



**13. À quel endroit l'antenne pour la radiocommande du chauffage d'appoint à eau Thermo Top C est-elle montée sur le Transporter/Multivan ?**

- a) Dans la glace latérale arrière gauche.
- b) Dans le câblage de la porte du conducteur.
- c) À proximité du projecteur, côté avant droit.
- d) Sur le toit.

**14. Comment le conducteur d'un Caddy peut-il désactiver manuellement le réchauffeur additionnel Thermo Top V ?**

- a) Aucune possibilité.
- b) En mettant la soufflante hors circuit.
- c) Dans le menu Réchauffeur additionnel sur le combiné d'instruments.
- d) À l'aide de la touche « Econ ».

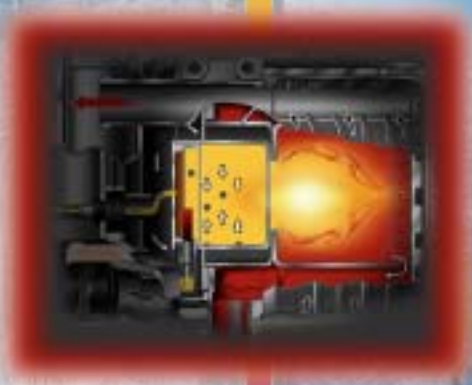
**15. Parmi les composants suivants, lequel fonctionne en permanence pendant toute la durée de fonctionnement d'un chauffage stationnaire à eau ?**

- a) Bougie d'incandescence
- b) Pompe de circulation
- c) Pompe de dosage

Solutions : 1. b ; 2. a ; 3. c ; 4. a ; 5. b ; 6. a ; 7. c ; 8. c ; 9. b ; 10. a ; 11. b ; 12. c ; 13. b ; 14. d ; 15. b



416



© VOLKSWAGEN AG, Wolfsburg  
Tous droits et modifications techniques réservés.  
000.2812.11.40 Définition technique 02.2008

Volkswagen AG  
Service Training VSQ-1  
Brieffach 1995  
38436 Wolfsburg

♻️ Ce papier a été fabriqué à partir d'une pâte blanchie sans chlore.